



DUCABIKE

Kit istruzioni/installation kit - Ducati Streetfighter V4 Pedane regolabili/adjustable rearsets

COD. PRSFV401

Ducabike consiglia di far effettuare il montaggio da un meccanico specializzato
Ducabike recommends to have the installations done by a specialized mechanic

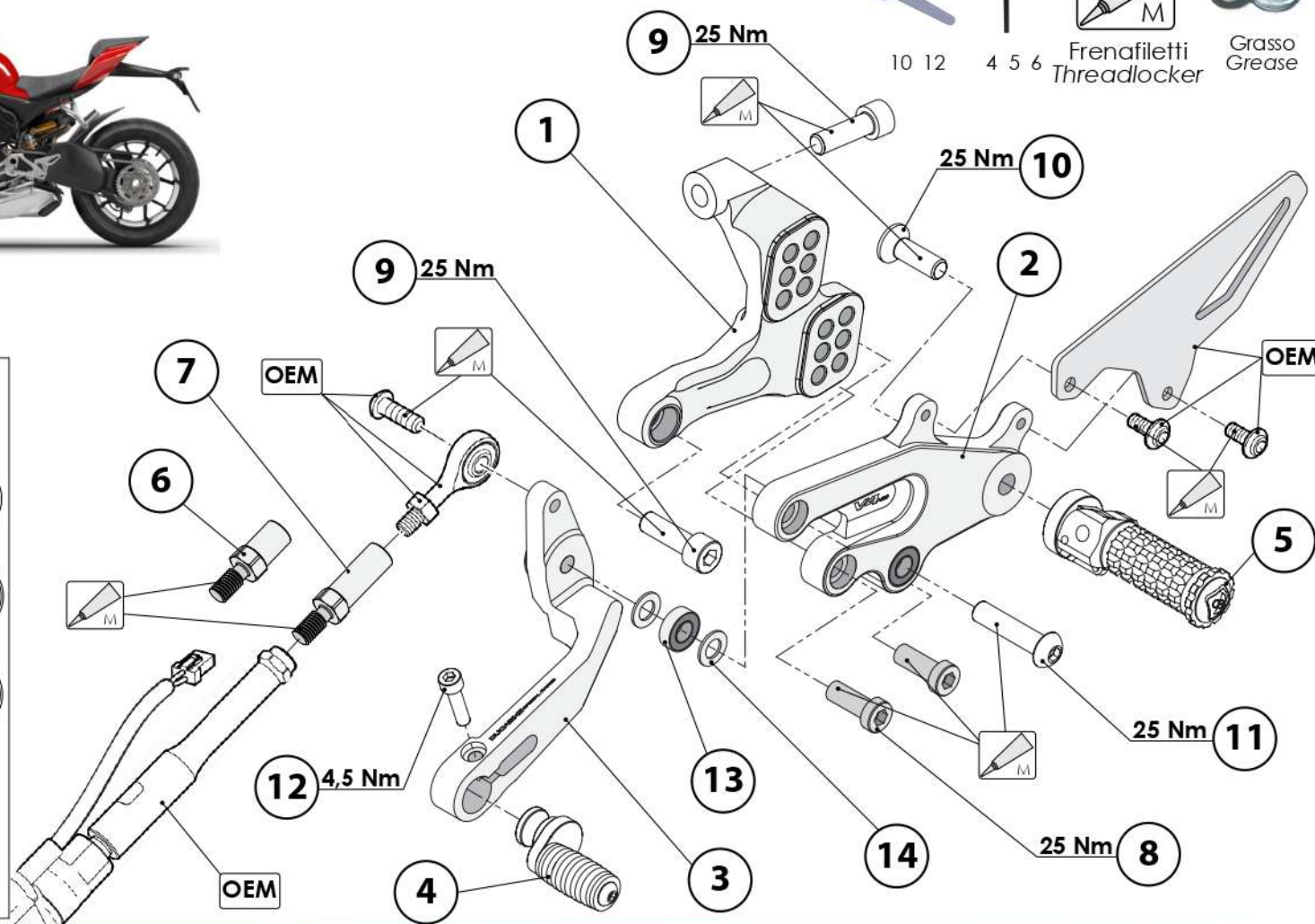
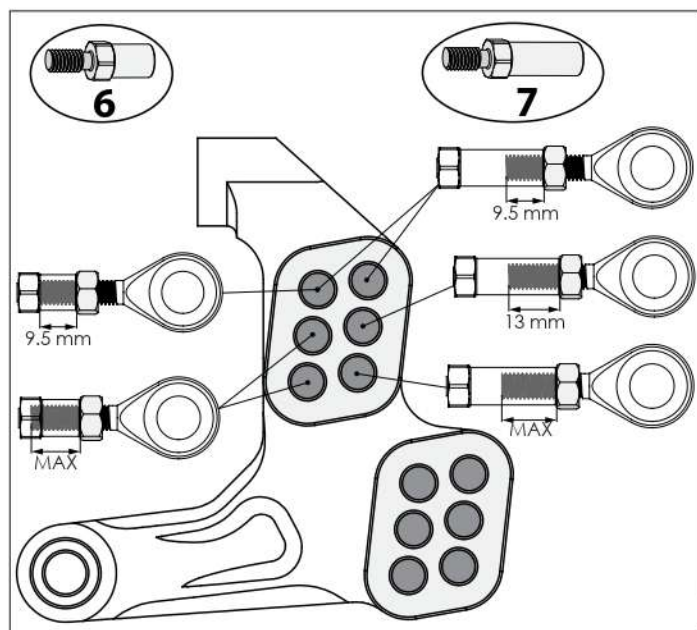
MADE IN ITALY

COD.	Qt.
①-RPAP03SX	1
②-RPS25SX	1
③-RPLC21	1
④-RPIF03	1
⑤-RPPER02 or RPPEF03	1
⑥-PAC06	1
⑦-PAC07	1
⑧-TCER M8x18	2
⑨-TCE M8x25	2
⑩-TPSE M8x25	1
⑪-TBE M8x35	1
⑫-TCE M5x20	1
⑬-628-8 2RS	1
⑭-PS 8X14X1	2

LATO SX LEFT SIDE



UTENSILI / TOOLS





DUCABIKE

Kit istruzioni/installation kit - Ducati Streetfighter V4 Pedane regolabili/adjustable rearsets

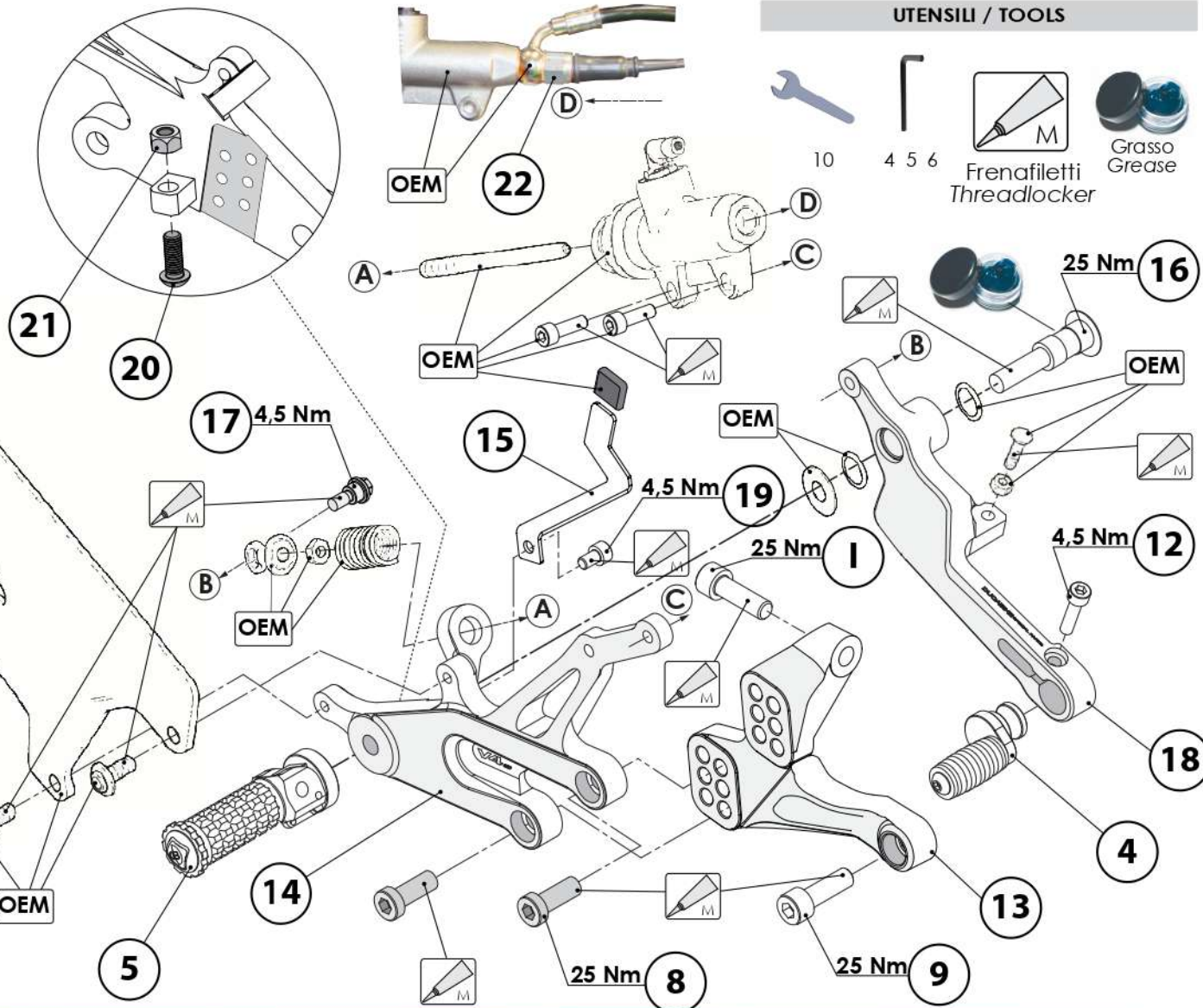
COD. PRSFV401

Ducabike consiglia di far effettuare il montaggio da un meccanico specializzato
Ducabike recommends to have the installations done by a specialized mechanic

MADE IN ITALY

COD.	QT.
13-RPAP03DX	1
14-RPS25DX	1
15-RPLPS02	1
16-RPPL11	1
17-RPPL12	1
18-RPLF17	1
4-RPIF03	1
5-RPPER02 or RPPEF03	1
8-TCER M8x18	2
9-TCE M8x25	2
19-TCE M5x8	1
12-TCE M5x20	1
20-TBE M6x16	1
21-Dado autoblocc./ Torque nut M6X6	1
22-ISC01	1

LATO DX RIGHT SIDE



UTENSILI / TOOLS



NOTA/ NOTE:
 Posizionare il lamierino (RPLPS02) nel foro corrispondente indicato/
 Place the plate (RPLPS02) in the corresponding hole indicated

