



DUCABIKE

# Kit istruzioni/installation kit -Prot.radiatore Multistrada 1200/Enduro/950

art. GR02

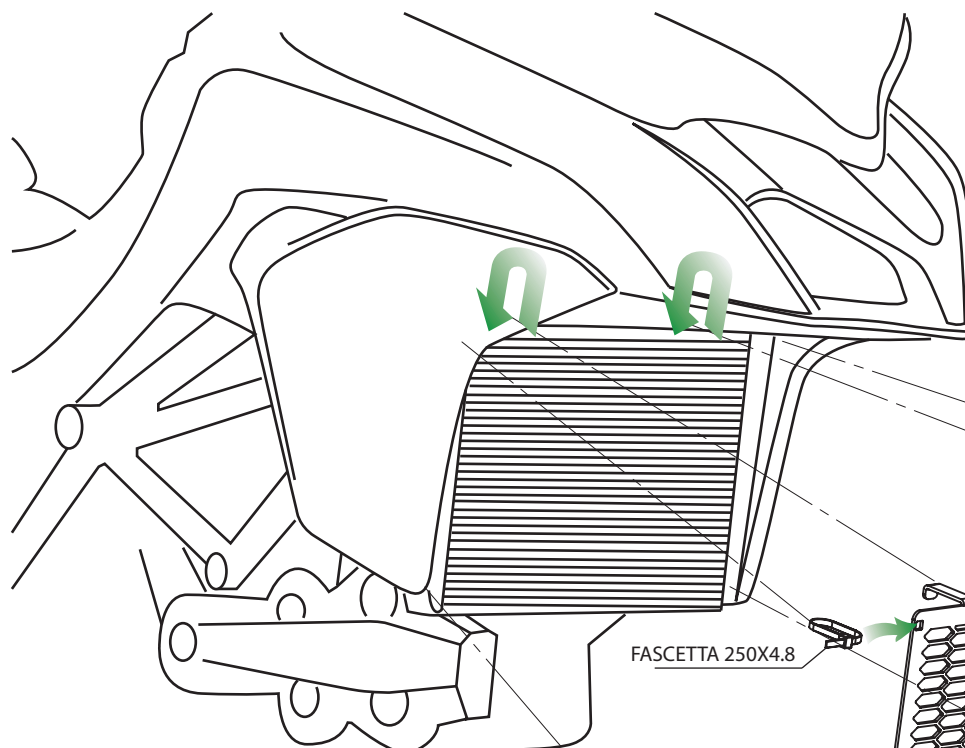
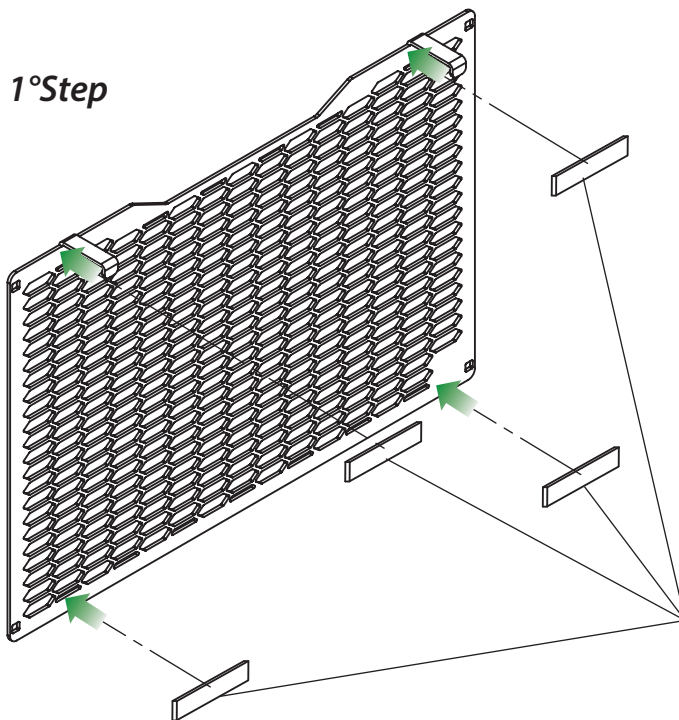
Ducabike consiglia di far effettuare il montaggio da un meccanico specializzato/

Ducabike advice to perform by specialized mechanic

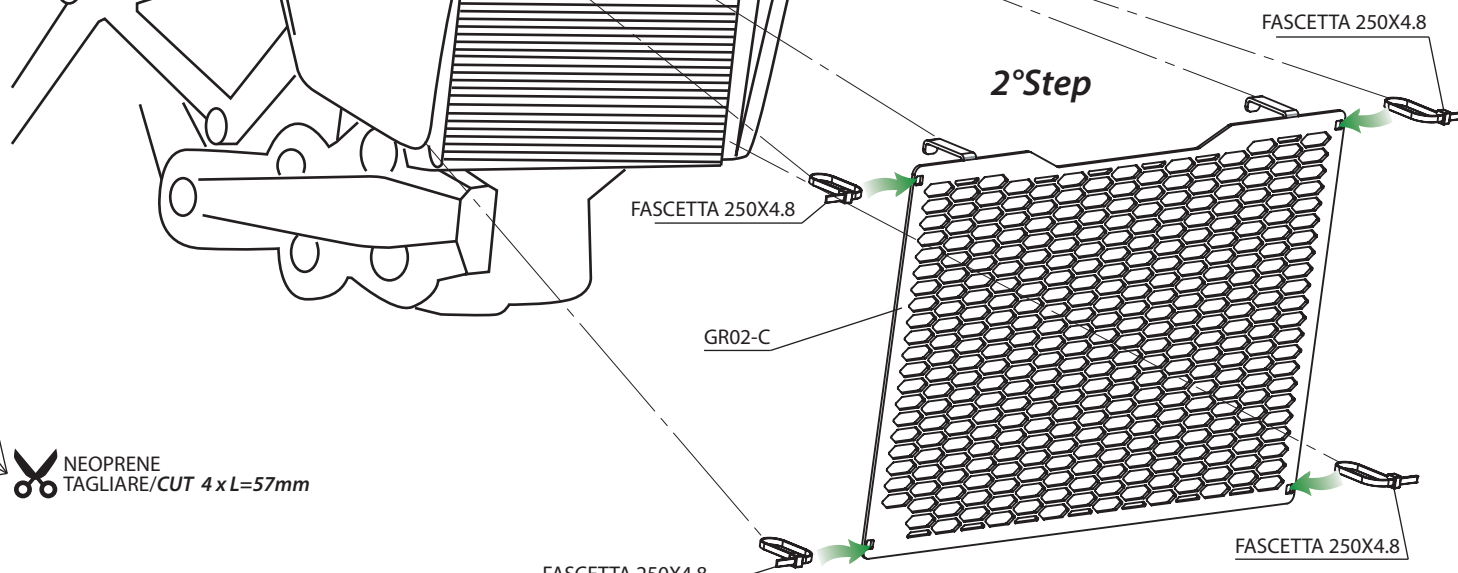
MADE IN ITALY



1°Step



2°Step



NEOPRENE  
TAGLIARE/CUT 4xL=57mm

CODICE	QUANTITA'
GR02-C	1
NEOPRENE	L 228mm
FASCETTA 250X4.8	5