



# User Manual

Rev.: 00

## ITA – Prima di iniziare

Siamo lieti di darvi il benvenuto nel mondo Rizoma, e ci complimentiamo con voi per l'ottima scelta effettuata. Vi invitiamo a seguire scrupolosamente le indicazioni riportate in questa guida, che consentono di montare e utilizzare correttamente il prodotto e sfruttare appieno tutte le funzionalità di cui dispone. Per la Vostra tutela e sicurezza, Rizoma consiglia espressamente di far eseguire il montaggio del prodotto da personale Tecnico specializzato. Installare, riparare o fare manutenzione in maniera impropria, può essere causa di incidenti. Conservare la presente guida per l'utente quale riferimento per il futuro. RIZOMA declina pertanto ogni responsabilità per eventuali danni, di qualsivoglia tipo, che possano, direttamente o indirettamente, derivare a persone o cose, in conseguenza dell'errato montaggio o della mancata osservanza di tutte le indicazioni di montaggio di seguito riportate. Vi invitiamo, inoltre, ad attenervi alle disposizioni del codice della strada nazionale ed alle ulteriori normative in vigore nel vostro Paese.

## ENG – Before you start

We are pleased to welcome you into the world of RIZOMA, and we congratulate you for your excellent choice. Please carefully follow the instructions in this guide, which will allow you to mount and use the product correctly and enjoy all the features it has. For your protection and safety, RIZOMA expressly recommends that you have the installation of the product performed by skilled personnel. Improper installation, repair or maintenance, can cause accidents. Keep this user guide as a reference for the future. RIZOMA accepts no liability for any damage, of any kind, which may be caused, directly or indirectly, to persons or things as a result of incorrect assembly or failure to observe all the assembly instructions. We also invite you to comply with the provisions of the Highway Code and Traffic rules and/or to additional regulations in force in your Country.

## FRA – Avant de commencer

Nous sommes heureux de vous accueillir dans le monde Rizoma, et nous vous félicitons de votre excellent choix. Nous vous invitons à suivre scrupuleusement les instructions de ce guide, qui vous permettront de monter et utiliser le produit correctement et profiter de toutes les fonctionnalités dont il dispose. Pour votre protection et votre sécurité, Rizoma recommande expressément l'installation du produit par une personne techniquement spécialisée. Installer, réparer ou entretenir de façon inadaptée, peuvent causer des accidents. Conserver ce guide de référence pour l'historique de ce produit. RIZOMA décline donc toute responsabilité pour tout dommage, de quelque nature que ce soit, qui pourrait être causé, directement ou indirectement, à des personnes ou à des choses, par suite d'un montage incorrect ou du non-respect de toutes les instructions de montage données ci-après. Nous vous demandons également de respecter les dispositions du code de la route national et des autres réglementations en vigueur dans votre pays.

## DEU – Bitte beachten Sie

Vielen Dank zu Ihrer Kaufentscheidung für ein Qualitäts-Produkt aus dem Hause RIZOMA. Damit Sie das maximale Fahrvergnügen durch den Neuerwerb genießen können, bitten wir Sie den Anweisungen in diesem Handbuch zu befolgen und dieses als Referenz aufbewahren. Zu Ihrer eigenen Sicherheit empfiehlt RIZOMA ausdrücklich, die Montage des Produktes durch Fachpersonal durchführen zu lassen. Bitte beachten Sie, dass eine unsachgemäße Montage, Wartung / Pflege oder Reparaturen zu Unfällen bzw. Erlöschen der Gewährleistung zur Folge haben kann. RIZOMA übernimmt keine Haftung für Schäden jeglicher Art, die direkt oder indirekt Personen oder Sachen als Folge einer fehlerhaften Montage oder Nichtbeachtung aller Montageanweisungen entstehen können. Wir bitten Sie auch, die Bestimmungen der Straßenverkehrsordnung und der Verkehrsregeln und/oder zusätzliche in Ihrem Land geltende Vorschriften einzuhalten.

## ESP – Antes de empezar

Nos complace darle la bienvenida al mundo Rizoma, y le felicitamos por su excelente elección.

Por favor siga cuidadosamente las instrucciones de esta guía. Hacer uso de estas, garantiza una correcta instalación, para un mayor disfrute y durabilidad del producto. Para su protección y seguridad, Rizoma recomienda expresamente, que se haga uso de personal especializado para la correcta instalación del producto. Instalación, reparación o mantenimiento de forma inadecuada, pueden causar accidentes. Conserve este manual como referencia para el futuro. Por lo tanto, RIZOMA declina toda responsabilidad por cualquier daño, de cualquier tipo, que pueda, directa o indirectamente, derivar a personas o cosas, como resultado de un montaje incorrecto o del incumplimiento de todas las instrucciones de montaje a continuación. También le invitamos a cumplir con las disposiciones del código de circulación nacional y las demás regulaciones vigentes en su país.

**ITA  $\triangle$  – Attenzione: alcuni componenti vengono montati solo per il trasporto. Serrare tutti i dispositivi di fissaggio con opportune coppie di serraggio prima della guida.**

La non osservanza delle istruzioni precedute da questo simbolo, può creare situazioni di pericolo e causare gravi lesioni personali e anche la morte.

1. Leggere e seguire attentamente le presenti istruzioni, parte essenziale del prodotto. Per qualsiasi dubbio riguardo l'installazione e l'utilizzo del prodotto, contattare un rivenditore autorizzato RIZOMA (su [www.rizoma.com](http://www.rizoma.com)).

2-Per una corretta installazione tutti i serraggi devono essere effettuati dopo il posizionamento corretto degli accessori e senza forzare i punti mobili una volta bloccati, per non compromettere la tenuta e il corretto funzionamento del prodotto.

3-Dopo l'installazione dei prodotti Rizoma è importante controllare il corretto funzionamento di tutte le parti del motoveicolo, incluso ma non limitato a freni, frizione, luci, acceleratore, sterzo. Inoltre è estremamente consigliato ripetere periodicamente questi controlli, anche dopo lunghi viaggi e periodi di fermo.

Tutti i prodotti Rizoma richiedono regolare ispezione e manutenzione. Maggiore è il loro utilizzo maggiore deve essere la frequenza dei controlli. In caso si rilevino parti mancanti, danneggiate, consumate o con un'aspetto irregolare consultare immediatamente il rivenditore Rizoma prima di utilizzare il motoveicolo. In ogni caso mai cercare di riparare o modificare i prodotti Rizoma o le sue parti, in ogni caso sostituire con componenti originali Rizoma.

I prodotti Rizoma possono non essere compatibili con il vostro motoveicolo o con altri accessori after market precedentemente installati. Per la vostra sicurezza Rizoma consiglia di contattare sempre il rivenditore Autorizzato di fiducia.

**O.E.M.: componenti originali.**

**ENG  $\triangle$  – Attention: This component comes assembled for shipping purposes only. Tighten all fasteners to appropriate torque specifications before riding.**

Descriptions preceded by this symbol contain information, instructions, or procedures, which, if not followed, may result in death or serious injury.

1. Carefully read, understand and follow these instructions, they are an essential part of the product. If you have any doubt whatsoever regarding the installation or use of your RIZOMA product, please see your authorized RIZOMA dealer for assistance (on [www.rizoma.com](http://www.rizoma.com)).

2- For correct installation, all tightening has to be done after the correct positioning of the accessories without restricting the moving parts, to not compromise the correct functioning of the product.

3-After installing any Rizoma product, please check that all related components of the motorbike function e.g. brakes, throttle, clutch, lights and steering. We strongly suggest to repeat these checks periodically, especially after long trips or prolonged periods of not using the bike.

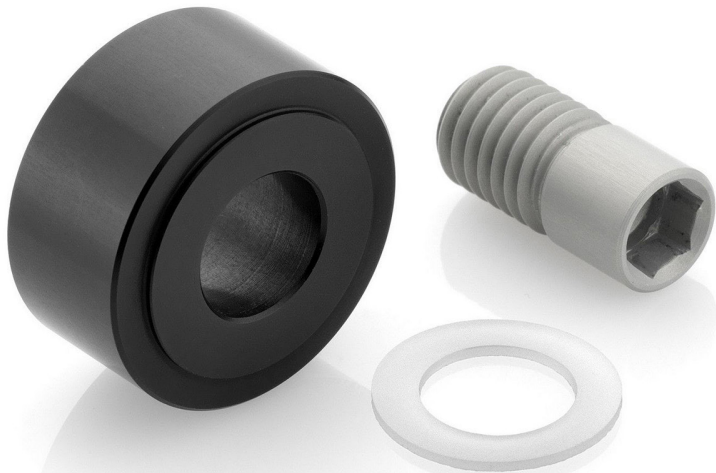
Your RIZOMA products require regular inspection and maintenance. The more you ride the more often you must inspect your RIZOMA products. If your products are leaking, bent, deformed, cracked, chipped or worn, no matter how slight, immediately have a RIZOMA dealer inspect the products before you ride again. In any case never try to repair or modify the Rizoma products or their components, always replace with Rizoma original components.

Rizoma products may not be compatible with your motorcycle or with other aftermarket equipment installed before. For your safety Rizoma suggests to always contact your RIZOMA dealer.

**O.E.M.: original equipment manufacturer.**

PART NUMBER

**FR600**



**rizoma**

**Kit di montaggio indicatori Squardo**  
*Mounting kit for Squardo turn signals*

PART NUMBER  
**FR600**

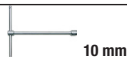


**ITA** ⚠ – Prima di iniziare il montaggio verificare la completezza del kit. Il livello di difficoltà e il tempo di montaggio non comprendono lo smontaggio dei componenti OEM.

**ENG** ⚠ – Before you start mounting the product please check the completeness of the kit on the part list. The difficulty level and the time of assemblage shown do not include the removal of OEM components.

**ITA** ⚠ – Solo per alcuni Stati utilizzare gli indicatori di direzione per le competizioni. Un'installazione non corretta potrebbe danneggiare il sistema elettrico della motocicletta e provocare un incendio con conseguenti lesioni personali o la morte. Pericolo di folgorazione. Scollegare la batteria prima di iniziare a installare gli indicatori di direzione.

**ENG** ⚠ – Turn signals do not comply with applicable DOT or other Federal Regulations. For off-road use only. Use on-road could cause another motorist or pedestrian not to see you, resulting in an accident, personal injury or death. Improper installation could damage the electrical system of the motorcycle and cause a fire, resulting in personal injury or death. Electrical shock hazard. Disconnect the battery before starting to install turn signals.



LIVELLO DI DIFFICOLTÀ  
DIFFICULTY LEVEL

Facile  
Simple

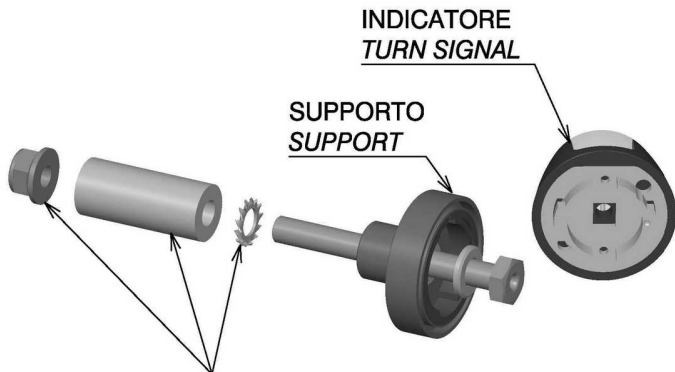


TEMPO DI MONTAGGIO  
TIME OF ASSEMBLAGE

10-15 min

**Step 1**

**SEPARARE L'INDICATORE DAL SUPPORTO**  
**SEPARATE THE TURN SIGNAL FROM THE SUPPORT**



**ATTENZIONE:** RIMUOVERE LA RONDELLA  
DENTELLATA, LA GOMMA E IL DADO.

**ATTENTION:** REMOVE THE TEETH WASHER, THE  
RUBBER AND THE NUT.

PART NUMBER

**FR600**

**RIMUOVERE VITE E TERMINALE ORIGINALE REMOVE ORIGINAL SCREW AND HANDLEBAR CAP**

**Step 2**

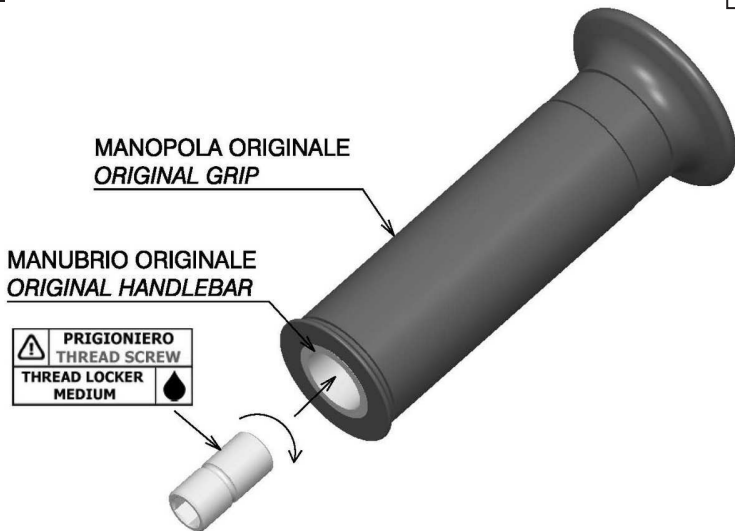


**RIMUOVERE LA VITE ORIGINALE E IL TERMINALE MANUBRIO  
REMOVE THE ORIGINAL SCREW AND THE HANDLEBAR CAP**

# MONTAGGIO PRIGIONIERO *INSTALL THREAD SCREW*

PART NUMBER  
**FR600**

**Step 3**



**ATTENZIONE: MONTAGGIO VALIDO PER ENTRAMBI I LATI.  
ATTENTION: MOUNT FOR BOTH SIDES.**

rizoma

Kit di montaggio indicatori Sguardo  
*Mounting kit for Sguardo turn signals*

PART NUMBER

**FR600**

## MONTAGGIO SUPPORTO LATO DX *INSTALL SUPPORT RH SIDE*

Step 4

DISTANZIALE DA USARE PER TROVARE LA DISTANZA MINIMA  
TRA L'ACCELERATORE E IL SUPPORTO INDICATORE  
*USE THE SPACER FOR THE MINIMUM DISTANCE BETWEEN THE  
THROTTLE GRIP AND THE TURN SIGNAL SUPPORT.*

SUPPORTO/SUPPORT  
**FR600**

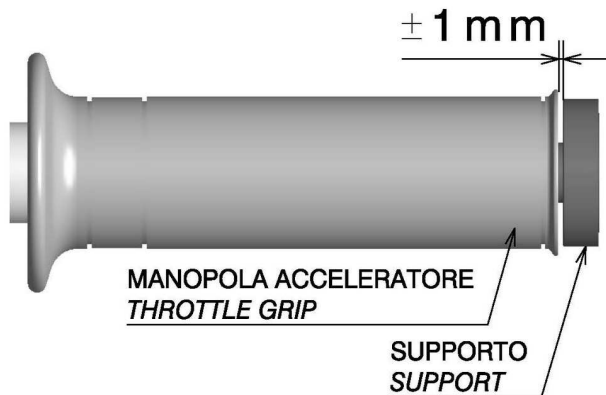
PRIGIONIERO  
*THREAD SCREW*

RONDELLA  
*WASHER*

VITE  
*SCREW*

**⚠ ATTENZIONE:** PER IL CORRETTO MONTAGGIO DELL'INDICATORE CONTROLLARE CHE TRA  
LA MANOPOLA ACCELERATORE E IL SUPPORTO DELL'INDICATORE CI SIA CIRCA 1 mm.  
**WARNING:** FOR THE CORRECT INSTALLATION THE TURN SIGNAL CHECK THAT BETWEEN  
THE THROTTLE GRIP AND THE TURN SIGNAL SUPPORT THERE IS ABOUT 1 mm.

Step 5



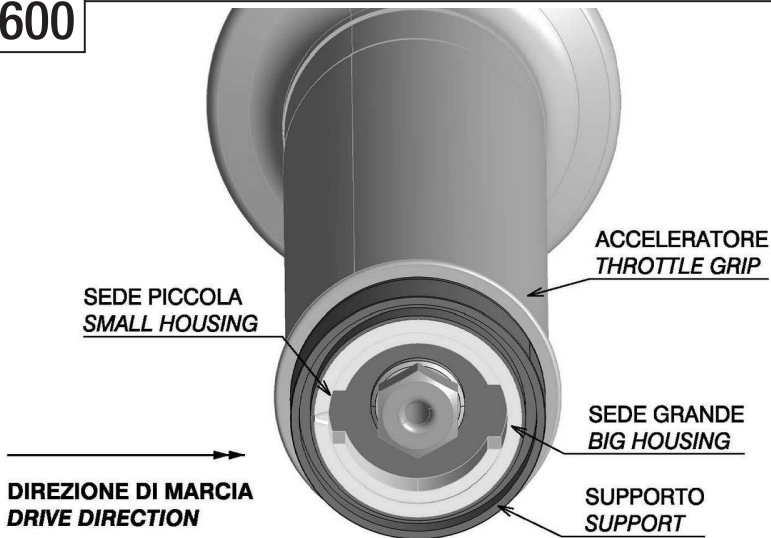
- ⚠ ATTENZIONE:** PER IL CORRETTO MONTAGGIO DEL TERMINALE MANUBRIO DX CONTROLLARE CHE TRA IL SUPPORTO E LA MANOPOLA ACCELERATORE CI SIA CIRCA 1 mm.
- WARNING:** FOR THE CORRECT INSTALLATION THE SUPPORT CHECK THAT BETWEEN THE SUPPORT AND THE THROTTLE GRIP THERE IS ABOUT 1 mm.

PART NUMBER

**FR600**

**MONTAGGIO LATO DX *INSTALL RH SIDE***

**Step 6**



**ATTENZIONE:** STRINGERE LA VITE MANTENENDO LA SEDE GRANDE PARALLELA ALL'ASSE DEL TERRENO E POSIZIONATA NELLA DIREZIONE DI MARCIA.

**ATTENTION:** TIGHTENING THE SCREW AND KEEPING THE BIG HOUSING PARALLEL AT THE GROUND AXIS AND POSITIONING IN THE DRIVE POSITION.

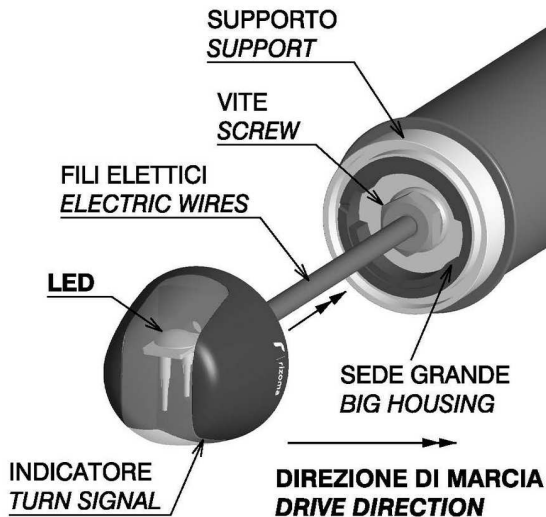
# MONTAGGIO LATO DX *INSTALL RH SIDE*

PART NUMBER

**FR600**

**rizoma**

## Step 7



SEGUIRE LA PROCEDURA DI MONTAGGIO:

1-INSERIRE I FILI NELLA VITE;  
2-INSERIRE L'INDICATORE NEL SUPPORTO;  
3-PER BLOCCARE L'INDICATORE RUOTARE DI 90° IN SENSO ORARIO SI DEVE SENTIRE UN CLICK.

*FOLLOW THE STEPS:*

1-INSERT THE WIRES IN THE SCREW;  
2-INSERT THE TURN SIGNAL IN THE SUPPORT;  
3-TO LOCK ROTATE OF 90° CLOCKWISE THE TURN SIGNAL MUST HEAR THE CLICK.

Kit di montaggio indicatori Sguardo  
*Mounting kit for Sguardo turn signals*

PART NUMBER  
**FR600**

MONTAGGIO LATO DX *INSTALL RH SIDE*

Step 8

MANOPOLA ACCELERATORE  
*THROTTLE GRIP*

INDICATORE  
*TURN SIGNAL*

LED



DIREZIONE DI MARCIA  
*DRIVE DIRECTION*

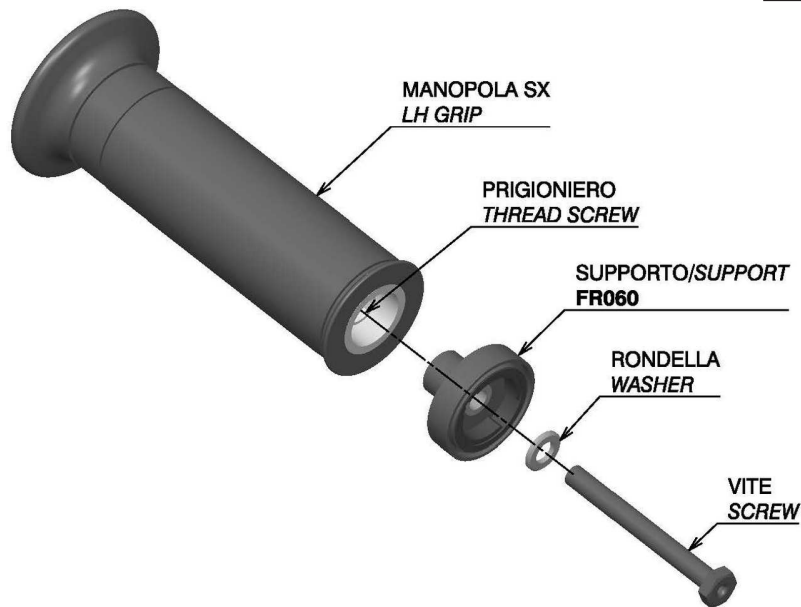


**ATTENZIONE:** RUOTARE IN SENSO ORARIO L'INDICATORE. PER LA CORRETTA CHIUSURA DELL'INDICATORE SI DEVE SENTIRE UN CLICK.  
**ATTENTION:** ROTATE CLOCKWISE THE TURN SIGNAL. FOR THE RIGHT CLOSING OF TURN SIGNAL MUST HEAR THE CLICK.

# MONTAGGIO SUPPORTO LATO SX *INSTALL SUPPORT LH SIDE*

PART NUMBER  
**FR600**

**Step 9**



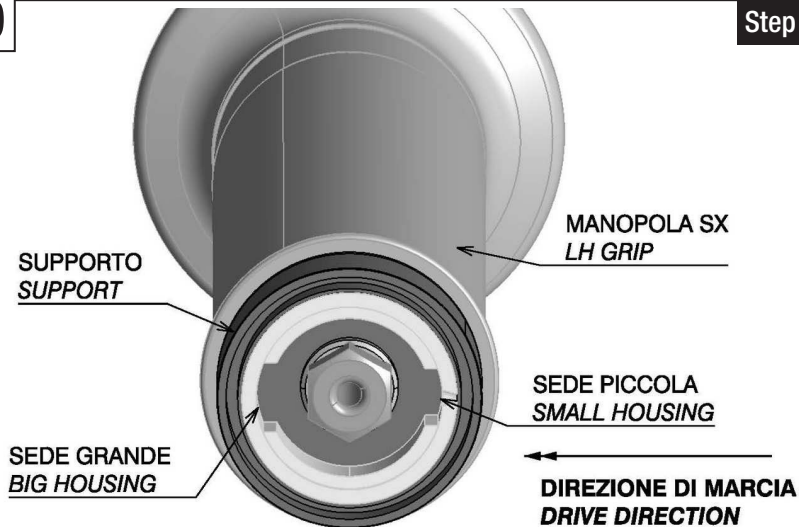
**rizoma**

Kit di montaggio indicatori Sguardo  
*Mounting kit for Sguardo turn signals*

PART NUMBER  
**FR600**

**MONTAGGIO LATO SX INSTALL LH SIDE**

**Step 10**



**ATTENZIONE:** STRINGERE LA VITE MANTENENDO LA SEDE GRANDE PARALLELA ALL'ASSE DEL TERRENO E POSIZIONATA NELLA DIREZIONE DI MARCIA.

**ATTENTION:** TIGHTENING THE SCREW AND KEEPING THE BIG HOUSING PARALLEL AT THE GROUND AXIS AND POSITIONING IN THE DRIVE POSITION.

**Step 11**

SEGUIRE LA PROCEDURA DI MONTAGGIO:

1-INSERIRE I FILI NELLA VITE;  
2-INSERIRE L'INDICATORE NEL SUPPORTO;

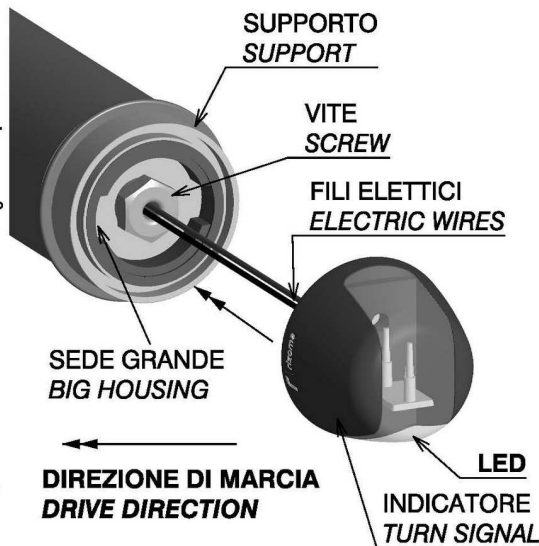
3-PER BLOCCARE L'INDICATORE RUOTARE DI 90° IN SENSO ORARIO SI DEVE SENTIRE UN CLICK.

*FOLLOW THE STEPS:*

1-INSERT THE WIRES IN THE SCREW;

2-INSERT THE TURN SIGNAL IN THE SUPPORT;

3-TO LOCK ROTATE OF 90° CLOCKWISE THE TURN SIGNAL MUST HEAR THE CLICK.

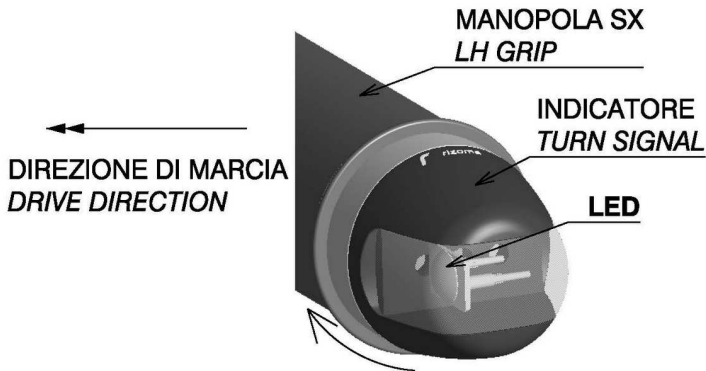


PART NUMBER

**FR600**

**MONTAGGIO LATO SX *INSTALL LH SIDE***

**Step 12**

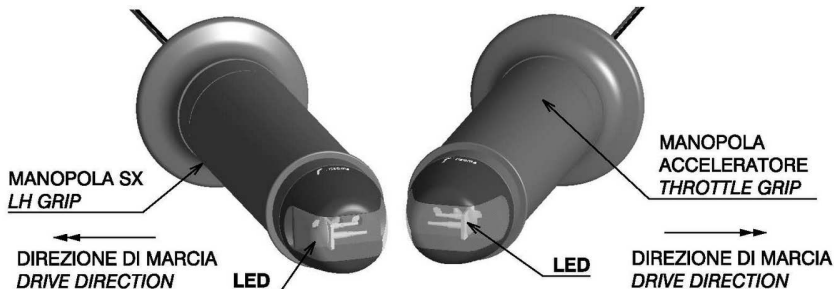


**ATTENZIONE:** RUOTARE IN SENSO ORARIO L'INDICATORE. PER LA CORRETTA CHIUSURA DELL'INDICATORE SI DEVE SENTIRE UN CLICK.  
**ATTENTION:** ROTATE CLOCKWISE THE TURN SIGNAL. FOR THE RIGHT CLOSING OF TURN SIGNAL MUST HEAR THE CLICK.

## ORIENTAMENTO INDICATORE *ORIENTATION TURN SIGNAL*

PART NUMBER  
**FR600**

Step 13



**⚠ ATTENZIONE:** L'INDICATORE DI DIREZIONE DEVE ESSERE FISSATO IN MODO TALE DA ESSERE ORIENTATO ED ILLUMINARE IN DIREZIONE LONGITUDINALE ED ORIZZONTALE. IL CORRETTO ORIENTAMENTO E' INDISPENSABILE PER LA SICUREZZA ED E' PARTE INTEGRANTE DELL'IMMATRICOLAZIONE. UN FISSAGGIO ERRATO O L'ORIENTAMENTO SCORRETTO DELL'INDICATORE PUO' COMPORTARE LA PERDITA DELL'ATTO D'OMOLOGAZIONE E DELLA COPERTURA ASSICURATIVA DEL VEICOLO, NONCHE' A SINISTRI STRADALI.

**ATTENTION:** MAKE SURE THAT YOUR TURN SIGNAL ARE FITTED IN SUCH A WAY AS TO CAST A BEAM HORIZONTAL TO DIRECTION OF TRAVEL. ORIENTATION IS IMPORTANT TO SAFETY TRAFFIC AND ESSENTIAL TO YOUR BIKE'S ROADWORTHINESS. IMPROPER MECHANICAL INSTALLATION OR ORIENTATION OF THE TURN SIGNAL MAY INVALIDATE YOUR MOTORBIKE'S ROADWORTHINESS AND INSURANCE PROTECTION, OR EVEN LEAD TO ACCIDENTS.

**ITA** – RIZOMA si riserva il diritto, a sua esclusiva discrezione, di apportare modifiche al prodotto e a queste informazioni in qualsiasi momento e senza preavviso.

Anche se molti cataloghi e pubblicità rappresentano piloti impegnati in guida estrema o stunt, questa attività è estremamente pericolosa, aumenta il rischio d'incidente e aumenta la gravità di qualsiasi lesione. L'azione descritta viene effettuata da professionisti sotto stretto controllo delle condizioni di guida.

Solo voi sapete i limiti della vostra abilità di guida e solo voi potete controllare le vostre condizioni di guida. Da e in considerazione del suo acquisto e uso del prodotto RIZOMA, l'utente espressamente riconosce e concorda che, in caso di qualsiasi rivendicazione derivante dall'uso di questo prodotto RIZOMA, se tale rivendicazione si basa in contratto, garanzia, illecito civile (lesioni personali o morte colposa) o in altro modo, si applicano le leggi della Repubblica d'Italia e la giurisdizione e sede per tale azione deve essere il tribunale di Busto Arsizio (VA), Italia.

Tutti i piloti dovrebbero frequentare un corso formale prima della guida su strada. In alcuni Stati una scuola di guida è necessaria per ottenere un'abilitazione per la guida della moto.

Indossare sempre un casco da motociclista correttamente allacciato, e (RIZOMA raccomanda sempre un modello integrale), che sia stato certificato ANSI, SNELL, CE o qualsiasi altra autorità competente, e qualsiasi altro dispositivo di sicurezza adeguato al vostro stile di guida, come guanti, stivali e tuta.

Assicurarsi di leggere e seguire attentamente tutte le istruzioni e le avvertenze fornite con la vostra moto, così come la indicazioni che accompagnano ogni altro componente installato sulla vostra moto.

Assicurarsi che i pneumatici siano gonfiati alla giusta pressione e che non vi siano danni di sorta nel battistrada o sui fianchi del pneumatico.

**ENG** – RIZOMA reserves the right, in its sole discretion, to make changes to the product and this information at any time and without prior notice. Although many catalogs and advertisements depict riders engaged in extreme or stunt riding, this activity is extremely dangerous, increases the risk of an accident, and increases the severity of any injury.

The action depicted is performed by professionals under strictly controlled riding conditions.

Only you know the limits of your riding ability and only you can control the conditions under which you ride. By and in consideration for his/her purchase and use of the RIZOMA product, the user expressly recognizes and agrees that in the event of any claim arising out of the use of this RIZOMA product, whether such claim is based in contract, warranty, tort (personal injury or wrongful death) or otherwise, the laws of the Republic of Italy shall apply and jurisdiction and venue for any such action shall be in the Courts of Busto Arsizio, Italy.

All riders are strongly urged to take a motorcycle rider safety clinic. Always wear a properly fitted and fastened motorcycle helmet (RIZOMA recommends a full face helmet), that has been approved by ANSI, SNELL, CE, or any other relevant authority, and any other safety equipment necessary for your riding style, such as full finger gloves, boots, and body armor.

Be sure to read and follow all the instructions and warnings that originally accompanied your motorcycle, as well as the literature that accompanied any other component parts installed on your motorcycle.

Be sure that your tires are inflated to the correct pressure and that there is no damage whatsoever in the tread or sidewall of the tire.

**ITA** – Non tutti i nostri prodotti sono omologati per l'utilizzo nella circolazione stradale nei Paesi ove sia invece prescritta l'omologazione. La RIZOMA® srl declina ogni e qualsiasi responsabilità in dipendenza dell'uso diverso che ne venga fatto

**ENG** – Some of our products may not be approved for road circulation in the countries where homologation is required. Thus RIZOMA® srl declines any responsibility for a different use of its products.

**FRA** – Tous nos produits ne sont pas homologués pour la voie public dans les Pays où une homologation et prescrite. RIZOMA® srl décline toute et n'importe quelle responsabilité, pour toute utilisation différente de celle appropriée aux accessoires.

**DEU** – Einige Produkte von Rizoma sind nicht für die Nutzung im Straßenverkehr gem. der StVZO zugelassen da sie weder eine Straßenzulassung noch ABE/TÜV aufweisen

**ESP** – No todos nuestros producto están homologados para la utilización en la circulación vial en los países donde dicho requisito de Homologación esta presente. La RIZOMA® Srl obvia cualquier vínculo de responsabilidad en el uso no apropiado del producto en cuestión.