



ITA – Prima di iniziare

Siamo lieti di darvi il benvenuto nel mondo Rizoma, e ci complimentiamo con voi per l'ottima scelta effettuata. Vi invitiamo a seguire scrupolosamente le indicazioni riportate in questa guida, che consentono di montare e utilizzare correttamente il prodotto e sfruttare appieno tutte le funzionalità di cui dispone. Per la Vostra tutela e sicurezza, Rizoma consiglia espressamente di far eseguire il montaggio del prodotto da personale Tecnico specializzato. Installare, riparare o fare manutenzione in maniera impropria, può essere causa di incidenti. Conservare la presente guida per l'utente quale riferimento per il futuro.

ENG – Before you start

We are pleased to welcome you into the world of RIZOMA, and we congratulate you for your excellent choice. Please carefully follow the instructions in this guide, which will allow you to mount and use the product correctly and enjoy all the features it has. For your protection and safety, RIZOMA expressly recommends that you have the installation of the product performed by skilled personnel. Improper installation, repair or maintenance, can cause accidents. Keep this user guide as a reference for the future.

FRA – Avant de commencer

Nous sommes heureux de vous accueillir dans le monde Rizoma, et nous vous félicitons de votre excellent choix. Nous vous invitons à suivre scrupuleusement les instructions de ce guide, qui vous permettront de monter et utiliser le produit correctement et profiter de toutes les fonctionnalités dont il dispose. Pour votre protection et votre sécurité, Rizoma recommande expressément l'installation du produit par une personne techniquement spécialisée. Installer, réparer ou entretenir de façon inadaptée, peuvent causer des accidents. Conserver ce guide de référence pour l'historique de ce produit.

DEU – Bitte beachten Sie

Vielen Dank zu Ihrer Kaufentscheidung für ein Qualitäts-Produkt aus dem Hause RIZOMA. Damit Sie das maximale Fahrvergnügen durch den Neuerwerb genießen können, bitten wir Sie den Anweisungen in diesem Handbuch zu befolgen und dieses als Referenz aufbewahren. Zu Ihrer eigenen Sicherheit empfiehlt RIZOMA ausdrücklich, die Montage des Produktes durch Fachpersonal durchführen zu lassen. Bitte beachten Sie, dass eine unsachgemäße Montage, Wartung / Pflege oder Reparaturen zu Unfällen bzw. Erlöschen der Gewährleistung zur Folge haben kann.

ESP – Antes de empezar

Nos complace darle la bienvenida al mundo Rizoma, y le felicitamos por su excelente elección. Por favor siga cuidadosamente las instrucciones de esta guía. Hacer uso de estas, garantiza una correcta instalación, para un mayor disfrute y durabilidad del producto. Para su protección y seguridad, Rizoma recomienda expresamente, que se haga uso de personal especializado para la correcta instalación del producto. Instalación, reparación o mantenimiento de forma inadecuada, pueden causar accidentes. Conserve este manual como referencia para el futuro.

ITA Δ – Attenzione: alcuni componenti vengono montati solo per il trasporto. Serrare tutti i dispositivi di fissaggio con opportune coppie di serraggio prima della guida.

La non osservanza delle istruzioni precedute da questo simbolo, può creare situazioni di pericolo e causare gravi lesioni personali e anche la morte.

1. Leggere e seguire attentamente le presenti istruzioni, parte essenziale del prodotto. Per qualsiasi dubbio riguardo l'installazione e l'utilizzo del prodotto, contattare un rivenditore autorizzato RIZOMA (su www.rizoma.com).

2-Per una corretta installazione tutti i serraggi devono essere effettuati dopo il posizionamento corretto degli accessori e senza forzare i punti mobili una volta bloccati, per non compromettere la tenuta e il corretto funzionamento del prodotto.

3-Dopo l'installazione dei prodotti Rizoma è importante controllare il corretto funzionamento di tutte le parti del motoveicolo, incluso ma non limitato a freni, frizione, luci, acceleratore, sterzo. Inoltre è estremamente consigliato ripetere periodicamente questi controlli, anche dopo lunghi viaggi e periodi di fermo.

Tutti i prodotti Rizoma richiedono regolare ispezione e manutenzione. Maggiore è il loro utilizzo maggiore deve essere la frequenza dei controlli. In caso si rilevino parti mancanti, danneggiate, consumate o con un'aspetto irregolare consultare immediatamente il rivenditore Rizoma prima di utilizzare il motoveicolo. In ogni caso mai cercare di riparare o modificare i prodotti Rizoma o le sue parti, in ogni caso sostituire con componenti originali Rizoma.

I prodotti Rizoma possono non essere compatibili con il vostro motoveicolo o con altri accessori after market precedentemente installati. Per la vostra sicurezza Rizoma consiglia di contattare sempre il rivenditore Autorizzato di fiducia.

O.E.M.: componenti originali.

ENG Δ – Attention: This component comes assembled for shipping purposes only. Tighten all fasteners to appropriate torque specifications before riding.

Descriptions preceded by this symbol contain information, instructions, or procedures, which, if not followed, may result in death or serious injury.

1. Carefully read, understand and follow these instructions, they are an essential part of the product. If you have any doubt whatsoever regarding the installation or use of your RIZOMA product, please see your authorized RIZOMA dealer for assistance (on www.rizoma.com).

2- For correct installation, all tightening has to be done after the correct positioning of the accessories without restricting the moving parts, to not compromise the correct functioning of the product.

3-After installing any Rizoma product, please check that all related components of the motorbike function e.g. brakes, throttle, clutch, lights and steering. We strongly suggest to repeat these checks periodically, especially after long trips or prolonged periods of not using the bike.

Your RIZOMA products require regular inspection and maintenance. The more you ride the more often you must inspect your RIZOMA products. If your products are leaking, bent, deformed, cracked, chipped or worn, no matter how slight, immediately have a RIZOMA dealer inspect the products before you ride again. In any case never try to repair or modify the Rizoma products or their components, always replace with Rizoma original components.

Rizoma products may not be compatible with your motorcycle or with other aftermarket equipment installed before. For your safety Rizoma suggests to always contact your RIZOMA dealer.

O.E.M.: original equipment manufacturer.

PART NUMBER

LBK500

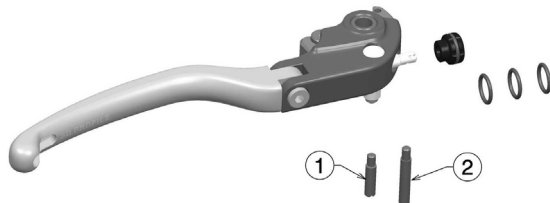
ITA – Consultare il sito internet www.rizoma.com, nella sezione Leve Freno/Frizione "3D" cliccare "DOWNLOAD", per scaricare il documento d'approvazione ABE in formato PDF.




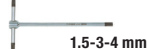

La leva freno è predisposta per il remote adjuster **RM005** (vedi da STEP 8 a STEP 12).



ENG – Consult the website www.rizoma.com, in Brake/Clutch levers "3D" section click "DOWNLOAD" to download the PDF document approval ABE.

The brake lever with remote adjuster **RM005** predisposition (see STEP 8 to STEP 12).

PART NUMBER
LBK500



	LIVELLO DI DIFFICOLTÀ <i>DIFFICULTY LEVEL</i>	Facile <i>Simple</i>
	TEMPO DI MONTAGGIO <i>TIME OF ASSEMBLAGE</i>	10-15 min
		1.5-3-4 mm
		4 mm

1		2	
R340-NX	1	R225	1

ITA ⚠ – Prima di iniziare il montaggio verificare la completezza del kit. Il livello di difficoltà e il tempo di montaggio non comprendono lo smontaggio dei componenti OEM.

ENG ⚠ – Before you start mounting the product please check the completeness of the kit on the part list. The difficulty level and the time of assemblage shown do not include the removal of OEM components.

ITA ⚠ – Un'installazione non corretta delle leve potrebbe influire negativamente sulle prestazioni dei freni o frizione, provocando incidenti, lesioni personali o morte. La tua leva è dotata di una sfera di sicurezza per evitare di infilzarsi o trafiggere cose o persone in caso di incidente. Non guidare mai se la leva è rotta o danneggiata in alcun modo. Sostituire la leva immediatamente.

ENG ⚠ – Improper installation of lever could adversely affect performance of brakes or clutch, resulting in an accident, personal injury or death. Your lever is equipped with a safety ball at the end to prevent impalement in the event of a crash. Never ride if the lever is broken or otherwise damaged in any way. Immediately replace the lever.

SMONTAGGIO PERNO ORIGINALE *DISASSEMBLE ORIGINAL PIN*

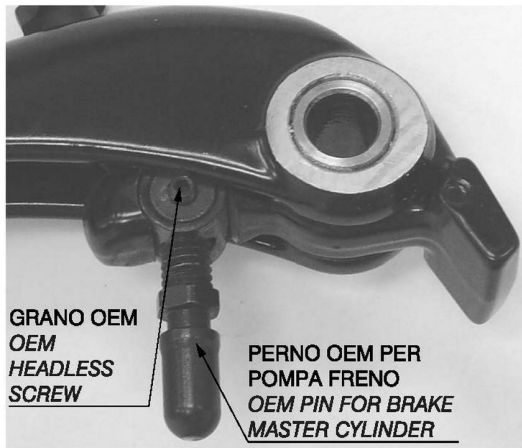
ITA ⚠ – Prima di smontare il perno OEM svitare completamente il grano OEM.

ENG ⚠ – Before to disassemble the OEM pin unscrew completely the OEM headless screw.

PART NUMBER

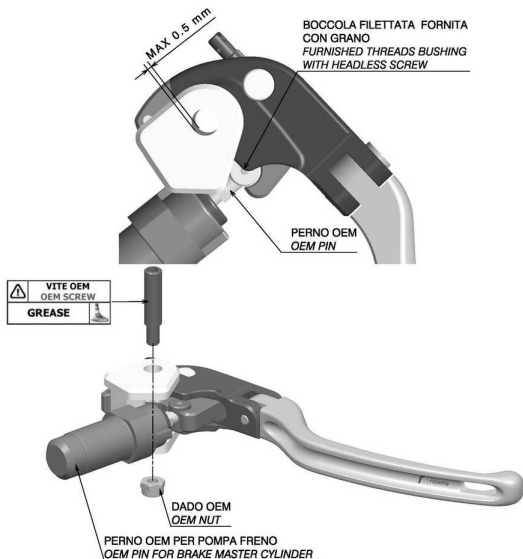
LBK500

Step 1



rizoma

Leva freno con remote adjuster
Brake lever with remote adjuster

PART NUMBER
LBK500**MONTAGGIO LEVA FRENO INSTALL BRAKE LEVER****Step 2**

ITA ⚠ – Per un corretto montaggio applicare una leggera pressione sulla leva freno (**MAX 0.5mm**) per inserire la vite OEM (vedi fig.). Per ottenere questa regolazione avvitarlo o svitarlo il perno OEM. A leva non azionata assicurarsi che il perno OEM non crei pressione nell' impianto frenante. Una non corretta regolazione puo' provocare problemi o malfunzionamenti all'impianto frenante.

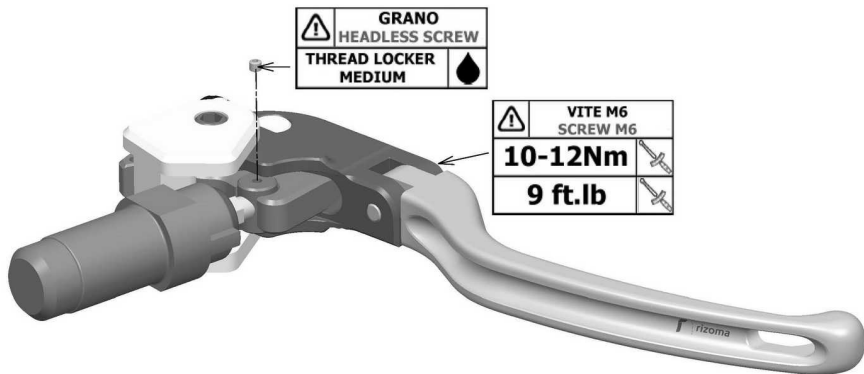
ENG ⚠ – For the correct installation apply a light pressure on the brake lever (**MAX 0.5mm**) to insert the OEM screw (see fig.). To get this adjustment screw or unscrew the OEM pin. With the brake lever not actuated, check the OEM pin does not create pressure in the braking system. An incorrect adjustment can make problems or malfunctions on the brake system.

MONTAGGIO LEVA FRENO *INSTALL BRAKE LEVER*

PART NUMBER

LBK500

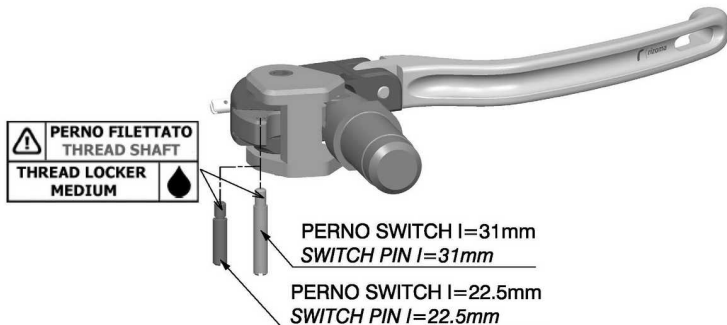
Step 3



⚠ ATTENZIONE: PRIMA DI METTERSISI ALLA GUIDA DEL MOTOCICLO CONTROLLARE IL CORRETTO SERRAGGIO DELLA VITE.
WARNING: BEFORE RIDING MOTORCYCLE CHECK THE CORRECT TIGHTENING OF SCREW.

rizoma

Leva freno con remote adjuster
Brake lever with remote adjuster

PART NUMBER
LBK500**MONTAGGIO PERNO SWITCH *INSTALL SWITCH PIN*****Step 4**

⚠ ATTENZIONE: PER UN CORRETTO FUNZIONAMENTO DELLO SWITCH SCEGLIERE IL PERNO CORRETTO. DOPO L'INSTALLAZIONE DELLA LEVA GIRARE COMPLETAMENTE IL MANUBRIO DA SINISTRA A DESTRA E CONTROLLARE CHE LA LEVA IN QUALSIASI CONDIZIONE (RIPOSO O AZIONATA) E IL PERNO SWITCH NON TOCCHINO NESSUNA PARTE DELLA MOTO.

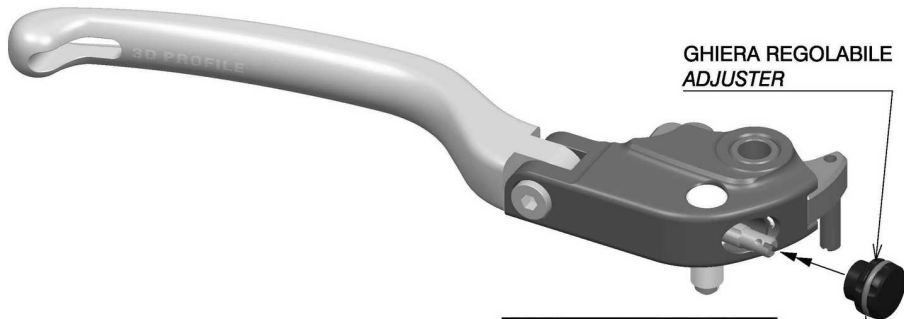
WARNING: FOR CORRECT OPERATION OF SWITCH CHOOSE THE RIGHT SWITCH PIN. AFTER INSTALLATION OF BRAKE LEVER COMPLETELY TURN HANDLEBAR FROM LEFT TO RIGHT AND CHECK, THE LEVER MUST BE ABLE TO DO COMPLETELY OPERATION WITHOUT TO TOUCH NONE PART OF MOTORCYCLE AND THE SWITCH PIN ALSO.

MONTAGGIO GHIERA REGOLABILE *INSTALL ADJUSTER*

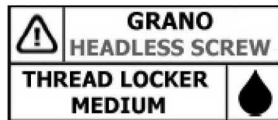
PART NUMBER

LBK500

Step 5



GHIERA REGOLABILE
ADJUSTER



Leva freno con remote adjuster
Brake lever with remote adjuster



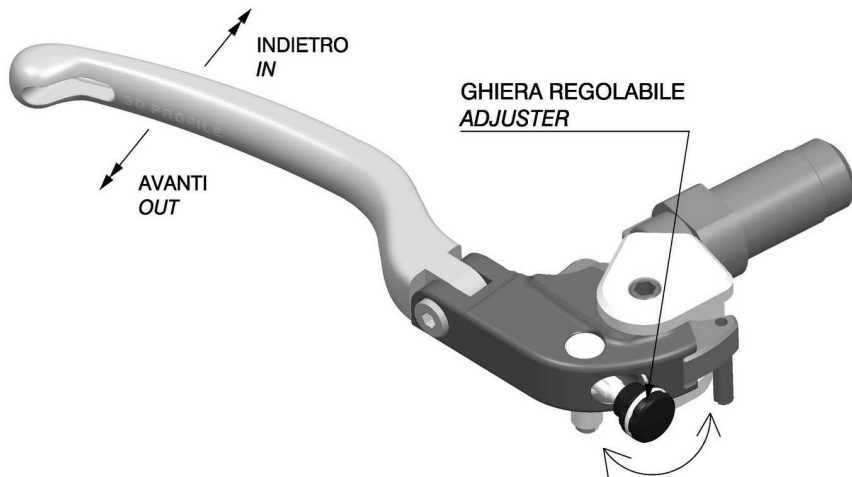
ATTENZIONE: PER UN CORRETTO MONTAGGIO DELLA GHIERA SERRARE IL GRANO NELLA SEDE DEL PERNO.

WARNING: FOR THE CORRECT INSTALLATION OF ADJUSTER TIGHTENING THE HEADLESS SCREW IN THE SHAFT HOUSING.

PART NUMBER
LBK500

REGOLAZIONE LEVA FRENO *ADJUSTMENT BRAKE LEVER*

Step 6



ATTENZIONE: RUOTARE LA GHIERA REGOLABILE IN SENSO ORARIO O ANTIORARIO PER MUOVERE LA LEVA FRENO AVANTI O INDIETRO.

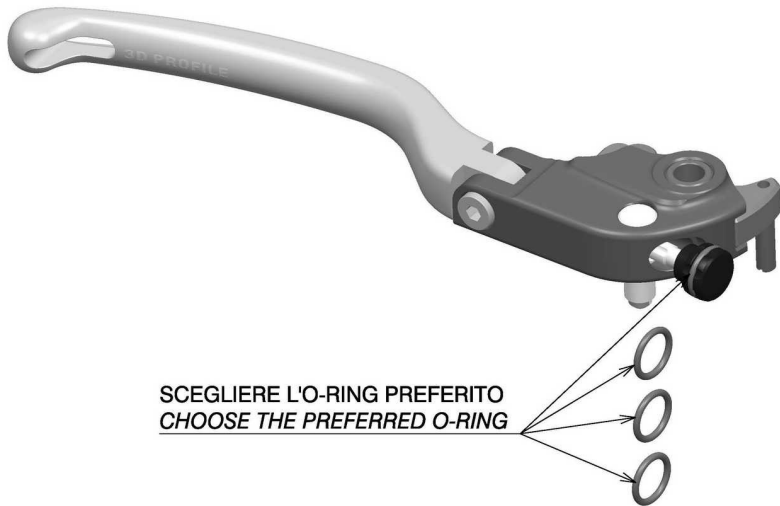
WARNING: ROTATE THE ADJUSTER CLOCKWISE OR COUNTERCLOCKWISE TO MOVE THE BRAKE LEVER IN OR OUT.

SOSTITUZIONE O-RING *SUBSTITUTION O-RING*

PART NUMBER

LBK500

Step 7



SCEGLIERE L'O-RING PREFERITO
CHOOSE THE PREFERRED O-RING



ATTENZIONE: PER LA PULIZIA DELL'O-RING NON USARE IDROCARBURI.
WARNING: TO CLEAN THE O-RING DON'T USE HYDROCARBONS.

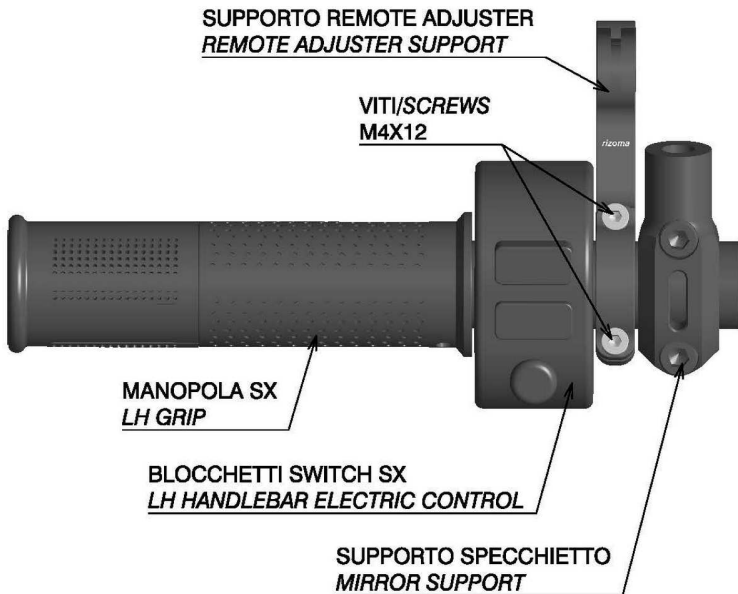
rizoma

Leva freno con remote adjuster
Brake lever with remote adjuster

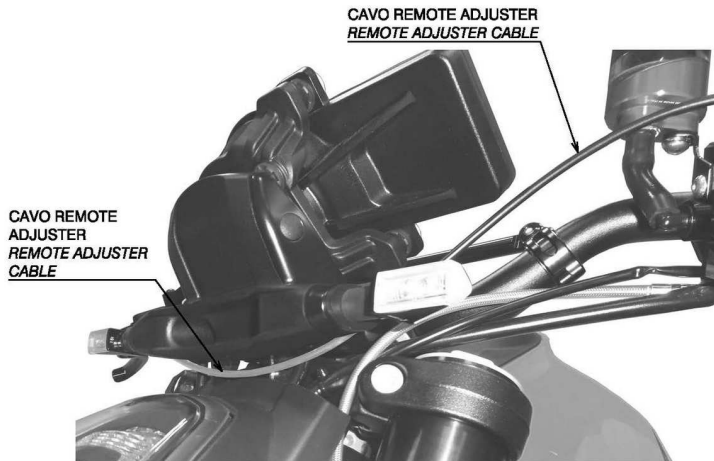
PART NUMBER
LBK500

MONTAGGIO SUPPORTO *INSTALL SUPPORT*

Step 8



Step 9



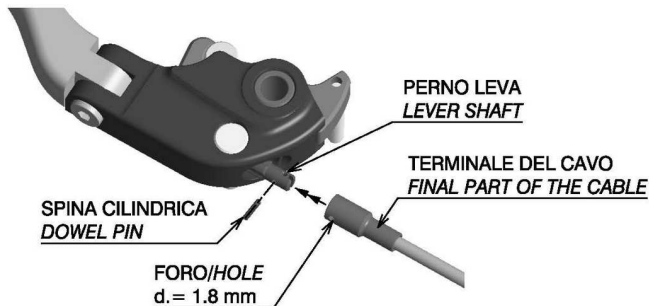
*Leva freno con remote adjuster
Brake lever with remote adjuster*

⚠ ATTENZIONE: PER IL CORRETTO FUNZIONAMENTO DEL REMOTE ADJUSTER IL CAVO DEVE POTER RUOTARE LIBERAMENTE.
WARNING: FOR THE CORRECT OPERATION OF THE REMOTE ADJUSTER THE CABLE MUST BE ABLE TO ROTATE FREELY.

PART NUMBER
LBK500

MONTAGGIO SPINA CILINDRICA *INSTALL DOWEL PIN*

Step 10



ATTENZIONE: SEGUIRE LA PROCEDURA:

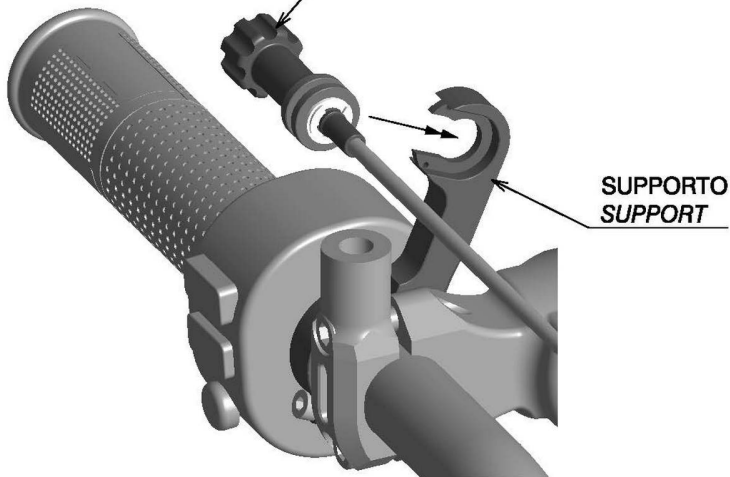
- 1-INSERIRE IL TERMINALE DEL CAVO NEL PERNO DELLA LEVA;
- 2-INSERIRE LA SPINA CILINDRICA NEL TERMINALE E NEL PERNO DELLA LEVA (PER FACILITARE L'INSTALLAZIONE INSERIRE LA SPINA NEL FORO 1.8 mm DEL TERMINALE).

ATTENTION: FOLLOW THE STEPS:

- 1-INSERT THE FINAL PART OF THE CABLE IN THE LEVER SHAFT;
- 2-INSERT THE DOWEL PIN IN THE FINAL PART OF THE CABLE AND IN THE LEVER SHAFT (TO FACILITATE THE INSTALLATION INSERT THE DOWEL PIN IN THE HOLE 1.8 mm OF FINAL PART).

Step 11

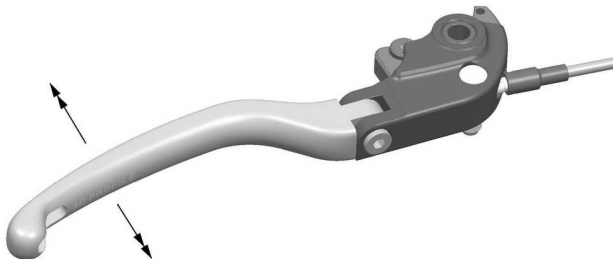
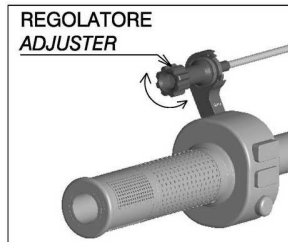
APPLICARE UNA LEGGERA PRESSIONE PER
INSERIRE IL REGOLATORE NEL SUPPORTO
*APPLY A LIGHT PRESSURE TO INSERT THE
ADJUSTER IN THE SUPPORT*




PART NUMBER
LBK500

REGOLAZIONE LEVA FRENO *ADJUSTMENT BRAKE LEVER*

Step 12



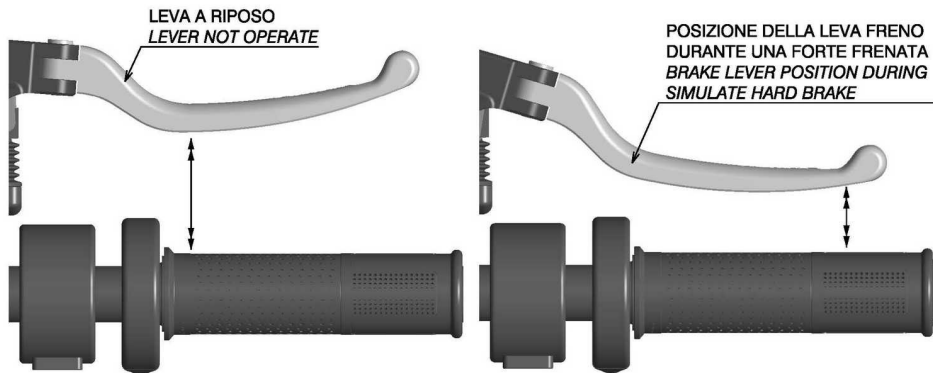
-  **ATTENZIONE:** RUOTARE IL REGOLATORE IN SENSO ORARIO O ANTIORARIO PER MUOVERE LA LEVA FRENO AVANTI O INDIETRO.
- ATTENTION:** ROTATE THE ADJUSTER CLOCKWISE OR COUNTERCLOCKWISE TO MOVE THE BRAKE LEVER IN OR OUT.

CONTROLLO LEVA FRENO *CHECK BRAKE LEVER*

PART NUMBER

LBK500

Step 13



- ⚠ ATTENZIONE:** DOPO AVER REGOLATO LA POSIZIONE DELLA LEVA (AGENDO SUL REGOLATORE) PRIMA DI METTERSI ALLA GUIDA SIMULARE UNA FORTE FRENATA E RUOTARE COMPLETAMENTE IL MANUBRIO DA DESTRA A SINISTRA PER CONTROLLARE CHE LA LEVA NON TOCCHI LA MANOPOLA O NESSUNA PARTE DELLA MOTO.
- WARNING:** AFTER THE ADJUSTMENT OF LEVER (BY ADJUSTER) BEFORE RIDING THE MOTORCYCLE SIMULATE A HARD BRAKING AND COMPLETELY THE HANDLEBAR TURN FROM RIGHT TO LEFT THE LEVER MUST NOT TOUCH THE THROTTLE GRIP AND NONE PARTS OF MOTORCYCLE.

Leva freno con remote adjuster
Brake lever with remote adjuster

rizoma

ITA – RIZOMA si riserva il diritto, a sua esclusiva discrezione, di apportare modifiche al prodotto e a queste informazioni in qualsiasi momento e senza preavviso.

Anche se molti cataloghi e pubblicità rappresentano piloti impegnati in guida estrema o stunt, questa attività è estremamente pericolosa, aumenta il rischio d'incidente e aumenta la gravità di qualsiasi lesione. L'azione descritta viene effettuata da professionisti sotto stretto controllo delle condizioni di guida.

Solo voi sapete i limiti della vostra abilità di guida e solo voi potete controllare le vostre condizioni di guida. Da e in considerazione del suo acquisto e uso del prodotto RIZOMA, l'utente espressamente riconosce e concorda che, in caso di qualsiasi rivendicazione derivante dall'uso di questo prodotto RIZOMA, se tale rivendicazione si basa in contratto, garanzia, illecito civile (lesioni personali o morte colposa) o in altro modo, si applicano le leggi della Repubblica d'Italia e la giurisdizione e sede per tale azione deve essere il tribunale di Busto Arsizio (VA), Italia.

Tutti i piloti dovrebbero frequentare un corso formale prima della guida su strada. In alcuni Stati una scuola di guida è necessaria per ottenere un'abilitazione per la guida della moto.

Indossare sempre un casco da motociclista correttamente allacciato, e (RIZOMA raccomanda sempre un modello integrale), che sia stato certificato ANSI, SNELL, CE o qualsiasi altra autorità competente, e qualsiasi altro dispositivo di sicurezza adeguato al vostro stile di guida, come guanti, stivali e tuta.

Assicurarsi di leggere e seguire attentamente tutte le istruzioni e le avvertenze fornite con la vostra moto, così come la indicazioni che accompagnano ogni altro componente installato sulla vostra moto.

Assicurarsi che i pneumatici siano gonfiati alla giusta pressione e che non vi siano danni di sorta nel battistrada o sui fianchi del pneumatico.

ENG – RIZOMA reserves the right, in its sole discretion, to make changes to the product and this information at any time and without prior notice. Although many catalogs and advertisements depict riders engaged in extreme or stunt riding, this activity is extremely dangerous, increases the risk of an accident, and increases the severity of any injury.

The action depicted is performed by professionals under strictly controlled riding conditions.

Only you know the limits of your riding ability and only you can control the conditions under which you ride. By and in consideration for his/her purchase and use of the RIZOMA product, the user expressly recognizes and agrees that in the event of any claim arising out of the use of this RIZOMA product, whether such claim is based in contract, warranty, tort (personal injury or wrongful death) or otherwise, the laws of the Republic of Italy shall apply and jurisdiction and venue for any such action shall be in the Courts of Busto Arsizio, Italy.

All riders are strongly urged to take a motorcycle rider safety clinic. Always wear a properly fitted and fastened motorcycle helmet (RIZOMA recommends a full face helmet), that has been approved by ANSI , SNELL, CE, or any other relevant authority, and any other safety equipment necessary for your riding style, such as full finger gloves, boots, and body armor.

Be sure to read and follow all the instructions and warnings that originally accompanied your motorcycle, as well as the literature that accompanied any other component parts installed on your motorcycle.

Be sure that your tires are inflated to the correct pressure and that there is no damage whatsoever in the tread or sidewall of the tire.

ITA – Non tutti i nostri prodotti sono omologati per l'utilizzo nella circolazione stradale nei Paesi ove sia invece prescritta l'omologazione. La RIZOMA® srl declina ogni e qualsiasi responsabilità in dipendenza dell'uso diverso che ne venga fatto.

ENG – Some of our products may not be approved for road circulation in the countries where homologation is required. Thus RIZOMA® srl declines any responsibility for a different use of its products.

FRA – Tous nos produits ne sont pas homologués pour la voie public dans les Pays où une homologation et prescrite. RIZOMA® srl décline toute et n'importe quelle responsabilité, pour toute utilisation différente de celle appropriée aux accessoires.

DEU – Einige Produkte von Rizoma sind nicht für die Nutzung im Straßenverkehr gem. der StVZO zugelassen da sie weder eine Straßenzulassung noch ABE/TÜV aufweisen.

ESP – No todos nuestros producto están homologados para la utilización en la circulación vial en los países donde dicho requisito de Homologación esta presente. La RIZOMA® Srl obvia cualquier vínculo de responsabilidad en el uso no apropiado del producto en cuestión.