

rizoma

User Manual

Rev.: 01

ITA – Prima di iniziare

Siamo lieti di darvi il benvenuto nel mondo Rizoma, e ci complimentiamo con voi per l'ottima scelta effettuata. Vi invitiamo a seguire scrupolosamente le indicazioni riportate in questa guida, che consentono di montare e utilizzare correttamente il prodotto e sfruttare appieno tutte le funzionalità di cui dispone. Per la Vostra tutela e sicurezza, Rizoma consiglia espressamente di far eseguire il montaggio del prodotto da personale Tecnico specializzato. Installare, riparare o fare manutenzione in maniera impropria, può essere causa di incidenti. Conservare la presente guida per l'utente quale riferimento per il futuro. RIZOMA declina pertanto ogni responsabilità per eventuali danni, di qualsivoglia tipo, che possano, direttamente o indirettamente, derivare a persone o cose, in conseguenza dell'errato montaggio o della mancata osservanza di tutte le indicazioni di montaggio di seguito riportate. Vi invitiamo, inoltre, ad attenervi alle disposizioni del codice della strada nazionale ed alle ulteriori normative in vigore nel vostro Paese.

ENG – Before you start

We are pleased to welcome you into the world of RIZOMA, and we congratulate you for your excellent choice. Please carefully follow the instructions in this guide, which will allow you to mount and use the product correctly and enjoy all the features it has. For your protection and safety, RIZOMA expressly recommends that you have the installation of the product performed by skilled personnel. Improper installation, repair or maintenance, can cause accidents. Keep this user guide as a reference for the future. RIZOMA accepts no liability for any damage, of any kind, which may be caused, directly or indirectly, to persons or things as a result of incorrect assembly or failure to observe all the assembly instructions. We also invite you to comply with the provisions of the Highway Code and Traffic rules and/or to additional regulations in force in your Country.

FRA – Avant de commencer

Nous sommes heureux de vous accueillir dans le monde Rizoma, et nous vous félicitons de votre excellent choix. Nous vous invitons à suivre scrupuleusement les instructions de ce guide, qui vous permettront de monter et utiliser le produit correctement et profiter de toutes les fonctionnalités dont il dispose. Pour votre protection et votre sécurité, Rizoma recommande expressément l'installation du produit par une personne techniquement spécialisée. Installer, réparer ou entretenir de façon inadaptée, peuvent causer des accidents. Conserver ce guide de référence pour l'historique de ce produit. RIZOMA décline donc toute responsabilité pour tout dommage, de quelque nature que ce soit, qui pourrait être causé, directement ou indirectement, à des personnes ou à des choses, par suite d'un montage incorrect ou du non-respect de toutes les instructions de montage données ci-après. Nous vous demandons également de respecter les dispositions du code de la route national et des autres réglementations en vigueur dans votre pays.

DEU – Bitte beachten Sie

Vielen Dank zu Ihrer Kaufentscheidung für ein Qualitäts-Produkt aus dem Hause RIZOMA. Damit Sie das maximale Fahrvergnügen durch den Neuerwerb genießen können, bitten wir Sie den Anweisungen in diesem Handbuch zu befolgen und dieses als Referenz aufbewahren. Zu Ihrer eigenen Sicherheit empfiehlt RIZOMA ausdrücklich, die Montage des Produktes durch Fachpersonal durchführen zu lassen. Bitte beachten Sie, dass eine unsachgemäße Montage, Wartung / Pflege oder Reparaturen zu Unfällen bzw. Erlöschen der Gewährleistung zur Folge haben kann. RIZOMA übernimmt keine Haftung für Schäden jeglicher Art, die direkt oder indirekt Personen oder Sachen als Folge einer fehlerhaften Montage oder Nichtbeachtung aller Montageanweisungen entstehen können. Wir bitten Sie auch, die Bestimmungen der Straßenverkehrsordnung und der Verkehrsregeln und/oder zusätzliche in Ihrem Land geltende Vorschriften einzuhalten.

ESP – Antes de empezar

Nos complace darle la bienvenida al mundo Rizoma, y le felicitamos por su excelente elección.

Por favor siga cuidadosamente las instrucciones de esta guía. Hacer uso de estas, garantiza una correcta instalación, para un mayor disfrute y durabilidad del producto. Para su protección y seguridad, Rizoma recomienda expresamente, que se haga uso de personal especializado para la correcta instalación del producto. Instalación, reparación o mantenimiento de forma inadecuada, pueden causar accidentes. Conserve este manual como referencia para el futuro. Por lo tanto, RIZOMA declina toda responsabilidad por cualquier daño, de cualquier tipo, que pueda, directa o indirectamente, derivar a personas o cosas, como resultado de un montaje incorrecto o del incumplimiento de todas las instrucciones de montaje a continuación. También le invitamos a cumplir con las disposiciones del código de circulación nacional y las demás regulaciones vigentes en su país.

RIZOMA

Benvenuto in Rizoma
Welcome to Rizoma

ITA \triangle – Attenzione: alcuni componenti vengono montati solo per il trasporto. Serrare tutti i dispositivi di fissaggio con opportune coppie di serraggio prima della guida.

La non osservanza delle istruzioni precedute da questo simbolo, può creare situazioni di pericolo e causare gravi lesioni personali e anche la morte.

1. Leggere e seguire attentamente le presenti istruzioni, parte essenziale del prodotto. Per qualsiasi dubbio riguardo l'installazione e l'utilizzo del prodotto, contattare un rivenditore autorizzato RIZOMA (su www.rizoma.com).

2-Per una corretta installazione tutti i serraggi devono essere effettuati dopo il posizionamento corretto degli accessori e senza forzare i punti mobili una volta bloccati, per non compromettere la tenuta e il corretto funzionamento del prodotto.

3-Dopo l'installazione dei prodotti Rizoma è importante controllare il corretto funzionamento di tutte le parti del motoveicolo, incluso ma non limitato a freni, frizione, luci, acceleratore, sterzo. Inoltre è estremamente consigliato ripetere periodicamente questi controlli, anche dopo lunghi viaggi e periodi di fermo.

Tutti i prodotti Rizoma richiedono regolare ispezione e manutenzione. Maggiore è il loro utilizzo maggiore deve essere la frequenza dei controlli. In caso si rilevino parti mancanti, danneggiate, consumate o con un'aspetto irregolare consultare immediatamente il rivenditore Rizoma prima di utilizzare il motoveicolo. In ogni caso mai cercare di riparare o modificare i prodotti Rizoma o le sue parti, in ogni caso sostituire con componenti originali Rizoma.

I prodotti Rizoma possono non essere compatibili con il vostro motoveicolo o con altri accessori after market precedentemente installati. Per la vostra sicurezza Rizoma consiglia di contattare sempre il rivenditore Autorizzato di fiducia.

O.E.M.: componenti originali.

ENG \triangle – Attention: This component comes assembled for shipping purposes only. Tighten all fasteners to appropriate torque specifications before riding.

Descriptions preceded by this symbol contain information, instructions, or procedures, which, if not followed, may result in death or serious injury.

1. Carefully read, understand and follow these instructions, they are an essential part of the product. If you have any doubt whatsoever regarding the installation or use of your RIZOMA product, please see your authorized RIZOMA dealer for assistance (on www.rizoma.com).

2- For correct installation, all tightening has to be done after the correct positioning of the accessories without restricting the moving parts, to not compromise the correct functioning of the product.

3-After installing any Rizoma product, please check that all related components of the motorbike function e.g. brakes, throttle, clutch, lights and steering. We strongly suggest to repeat these checks periodically, especially after long trips or prolonged periods of not using the bike.

Your RIZOMA products require regular inspection and maintenance. The more you ride the more often you must inspect your RIZOMA products. If your products are leaking, bent, deformed, cracked, chipped or worn, no matter how slight, immediately have a RIZOMA dealer inspect the products before you ride again. In any case never try to repair or modify the Rizoma products or their components, always replace with Rizoma original components.

Rizoma products may not be compatible with your motorcycle or with other aftermarket equipment installed before. For your safety Rizoma suggests to always contact your RIZOMA dealer.

O.E.M.: original equipment manufacturer.

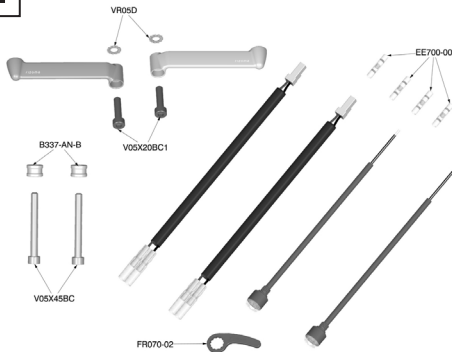
PART NUMBER
FR854

Rizoma
Kit di montaggio completo con indicatore
Complete mounting kit with indicator



PART NUMBER

FR854







ITA △ – Prima di iniziare il montaggio verificare la completezza del kit. Il livello di difficoltà e il tempo di montaggio non comprendono lo smontaggio dei componenti OEM. **Attenzione:** Prima di procedere all'installazione, assicurarsi che la moto si trovi in una posizione stabile, perchè la moto in bilico potrebbe causare danni a cose o a persone o ferimenti, inoltre assicurarsi che la temperatura delle marmitte e del motore sia simile alla temperatura ambiente. **ATTENZIONE: PER LA PULIZIA DEI VARI COMPONENTI NON UTILIZZARE DETERSIVI, SGRASSATORI, PRODOTTI AGGRESSIVI O SPUGNE ABRASIVE CHE POTREBBERO ROVINARE O GRAFFIARE I COMPONENTI, MA UTILIZZARE ESCLUSIVAMENTE DETERGENTI NEUTRI CON ACQUA FREDDA.**

ENG △ – Before you start mounting the product please check the completeness of the kit on the part list. The difficulty level and the time of assemblage shown do not include the removal of OEM components. **Warning:** Make sure that your motorbike is standing firmly before you start work, as a fall may lead to damage to the motorbike or injury to you or others, also make sure that the temperature of the exhausts and the engine are similar to the ambient temperature. **WARNING: TO CLEAN YOUR DETAILS OF THE KIT DON'T USE DETERGENT, AGGRESSIVE PRODUCTS OR ABRASIVE SPONGES THAT CAN DAMAGE OR SCRATCH YOUR DETAILS, BUT USE ONLY NEUTRAL DETERGENT WITH COLD WATER.**

ITA △ – Solo per alcuni Stati utilizzare gli indicatori di direzione per le competizioni. Un'installazione non corretta potrebbe danneggiare il sistema elettrico della motocicletta e provocare un incendio con conseguenti lesioni personali o la morte. Pericolo di folgorazione. Scollegare la batteria prima di iniziare a installare gli indicatori di direzione.

ENG △ – Turn signals do not comply with applicable DOT or other Federal Regulations. For off-road use only. Use on-road could cause another motorist or pedestrian not to see you, resulting in an accident, personal injury or death. Improper installation could damage the electrical system of the motorcycle and cause a fire, resulting in personal injury or death. Electrical shock hazard. Disconnect the battery before starting to install turn signals.

	4 mm	
	LIVELLO DI DIFFICOLTÀ DIFFICULTY LEVEL	Difficoltà Bassa Simple
	TEMPO DI MONTAGGIO TIME OF ASSEMBLAGE	15-20 Min.

Step 1

ITA ⚠️-Per usufruire della garanzia del prodotto sia l'installazione sia i collegamenti elettrici devono essere effettuati correttamente. La preghiamo quindi di svolgere l'installazione da solo, solo se Lei è un esperto in materia. In caso contrario, la preghiamo di rivolgersi a un personale autorizzato. Per eventuali danni dovuti ad un collegamento errato o ad una tensione eccessiva non vi è alcuna copertura della garanzia. Un fissaggio errato o l'orientamento scorretto dell'indicatore può comportare la perdita dell'atto d'omologazione e della copertura assicurativa del veicolo, nonché a sinistri stradali. Prima di ogni viaggio, consigliamo quindi di controllare che gli indicatori siano fissati e funzionino correttamente. L'indicatore potrebbe surriscaldarsi durante il funzionamento; il contatto con la pelle nuda o con oggetti sensibili al calore può causarne il malfunzionamento. Prima di procedere all'installazione, assicurarsi che la moto si trovi in una posizione stabile, perchè la moto in bilico potrebbe causare danni a cose o a persone o ferimenti. Installare l'indicatore di direzione utilizzando la rondella e il dado M6 fornito. Installare la gomma di copertura sul dado infilando i cavi e la guaina, si consiglia un poco di detersivo da piatti per facilitare il montaggio. L'indicatore di direzione deve essere fissato in modo tale da essere orientato ed illuminare in direzione longitudinale ed orizzontale. Il corretto orientamento è indispensabile per la sicurezza ed è parte integrante dell'immatricolazione. Per le altre regole d'installazione fare riferimento alla direttiva in vigore.

ENG ⚠️-*Your guarantee will not apply if the indicator has not been correctly installed and connected to the electrical supply on your motorbike. Do not carry out the installation unless you are specifically trained to do so; otherwise, please contact an authorized dealer Rizoma. Your guarantee does not apply to damage due to wrong connection or excess voltage. Improper mechanical installation or orientation of the indicator may invalidate your motorbike's roadworthiness and insurance protection, or even lead to accidents. Check that your indicator are securely fitted before you ride your motorbike. Your indicator may heat up during use. Contact with bare skin or heat-sensitive objects may lead to damage or injury. Make sure that your motorbike is standing firmly before you start work, as a fall may lead to damage to the motorbike or injury to you or others. Use the washer and the M6 nut to install your indicator. Install the cover rubber on nut insert the wires and the sheath, use household detergent or grease to help. Make sure that your indicator are fitted in such a way as to cast a beam horizontal to direction of travel. Orientation is important to safety traffic and essential to your bike's roadworthiness. Refer to the directive in force for more details on fitting.*

PART NUMBER

FR854

COLLEGAMENTI CONNECTIONS

Step 2

ITA ⚠️ -Scollegare la batteria prima di iniziare a installare gli indicatori. Per evitare danni all'impianto elettrico della moto, per il collegamento elettrico degli indicatori si consiglia di utilizzare i cablaggi elettrici Rizoma. Per la scelta, in base al modello o alla marca della moto, si prega di consultare il catalogo Rizoma o il sito internet www.Rizoma.com. Posare poi i cablaggi elettrici in modo tale che siano protetti dagli spruzzi d'acqua e fissarli in modo appropriato. Collegare poi la batteria e testare il corretto funzionamento degli indicatori infine orientarli e fissarli come descritto in precedenza. Dopo l'installazione se la frequenza di lampeggi degli indicatori aumenta a dismisura (i relè originali funzionano solo con la potenza originale degli indicatori) si consiglia di impiegare un relè Rizoma indipendente dal carico (consultare il catalogo Rizoma o il sito internet www.rizoma.com). Si dovrebbe, infatti, preferire questa soluzione per la sua semplicità, sicurezza, affidabilità e rapidità di montaggio. In caso contrario, si consiglia di utilizzare delle resistenze installandole in base al valore di potenza (W) degli indicatori originali (vedi SCHEMA). Consultare il sito internet www.rizoma.com o un dealer autorizzato per l'acquisto della resistenza corretta. Montare le resistenze, in modo tale da deviarne opportunamente il calore interno. L'applicazione delle misure descritte può mettere fuori uso la funzione, per la quale, in caso di guasto di un indicatore, la frequenza degli indicatori o la spia aumenti per avvertire il motociclista del guasto. Si consiglia quindi di controllare prima di ogni viaggio il corretto funzionamento. Le resistenze, durante un prolungato funzionamento, si surriscaldano. Accertarsi che, a causa del calore, nessuna cosa o persona si possa danneggiare.

ENG ⚠️ -*Disconnect the battery before starting to install turn signals. To avoid damage to the electrical system of the bike, for electrical connection of turn signal we recommend to use the Rizoma electric wiring. Consult the Rizoma catalog or the web site www.Rizoma.com to choose the correct electric wiring. Arrange the wires to protect them from splash water and fasten them as appropriate, such as with wire connectors. Reconnect the motorbike battery and test the turn signal. Align the turn signal as described above. If your turn signal should flash at a rate faster (some original relays only work properly at the original turn signal) we recommend using a power-independent relays from Rizoma (consult the Rizoma catalog or the web site www.Rizoma.com). It should, in fact, this solution preferred for its simplicity, safety, reliability and speed of install. Otherwise, we recommend using the Rizoma resistor, consult the authorized dealer or the web site www.rizoma.com for the purchase of the correct resistor. Install the resistors in such a way that the power value (W) equal at the power value of original turn signal (see SCHEMA). Install the resistors in such a way that heat can escape effectively. These measures may disable the rapid flashing function to alert the rider that one of the turn signal is no longer working. Check your turn signal before each motorcycle trip. These resistors will heat up if the turn signal is used for an extended period. Make sure that other components or person are safe.*

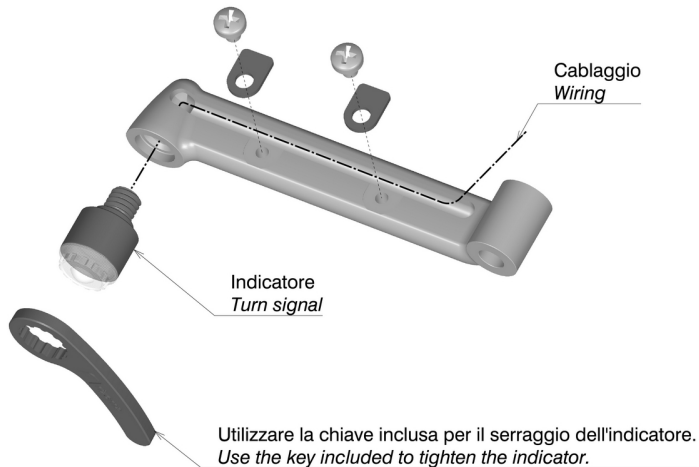
MONTAGGIO INDICATORE *INSTALL INDICATOR*

PART NUMBER

FR854

Step 3

⚠ **Attenzione: montaggio valido per entrambi i lati.**
Attention: mounting valid for both sides.



⚠ **Attenzione: prestare attenzione a non pizzicare i cablaggi.**
Warning: take care not pinch the wirings.

PART NUMBER

FR854

RIMUOVERE VITE ORIGINALE *REMOVE ORIGINAL SCREW*

Step 4



**RIMUOVERE VITE ORIGINALE
*REMOVE ORIGINAL SCREW***

Step 5.0



V05X20BCA2-70-NX



ATTENZIONE: DOPO L'ISTALLAZIONE RUOTARE IL MANUBRIO A DESTRA E SINISTRA PER VERIFICARE CHE NON CI SIANO INTERFERENZE CON NESSUNA PARTE DEL VEICOLO.

ATTENTION: AFTER INSTALLATION, TURN THE HANDLEBAR RIGHT AND LEFT TO VERIFY THAT THERE AREN'T INTERFERENCES WITH ANY PART OF THE VEHICLE.

PART NUMBER

FR854

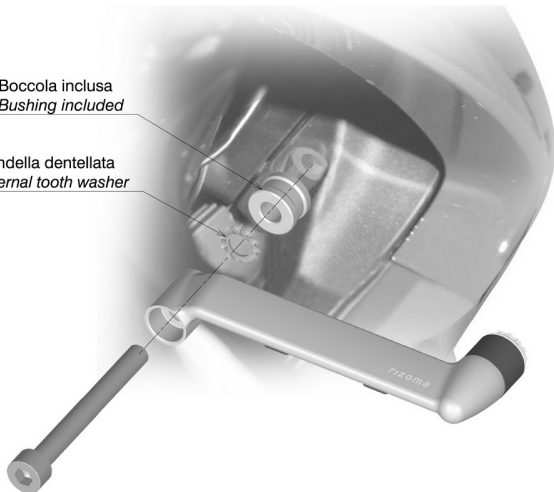
SOLUZIONE DI MONTAGGIO *MOUNTING SOLUTION*

Step 5.1

⚠ **Attenzione:** montaggio valido per entrambi i lati.
Attention: mounting valid for both sides.

Boccola inclusa
Bushing included

Rondella dentellata
External tooth washer

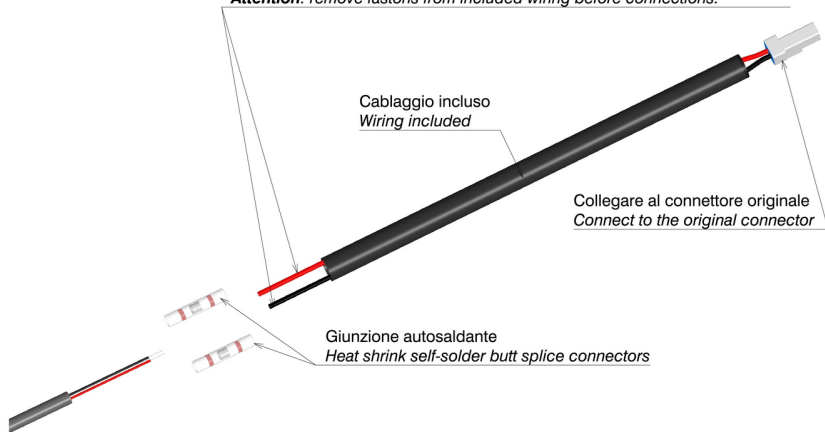


⚠ **Attenzione:** dopo l'installazione ruotare il manubrio a destra e a sinistra per verificare che non ci siano interferenze con nessuna parte della moto.

Attention: after installation, rotate the handlebars left and right to check that there is no interference with any part of the motorcycle.

Step 6

Attenzione: rimuovere i faston dal cablaggio incluso prima dei collegamenti.
Attention: remove fastons from included wiring before connections.



Attenzione: per i collegamenti utilizzare le giunzioni incluse. Scollegare la batteria. Rispettare la polarità dei collegamenti. Isolare i connettori.

Attention: for the connections use the heat shrink self solder included. Disconnect the battery. Respect the polarity. Isolate the terminals.

PART NUMBER

FR854

COLLEGAMENTI CONNECTIONS

Step 7



PISTOLA TERMICA
HEAT GUN



Attenzione: la temperatura di contrazione è di 80°C e la lega per saldatura a stagno si scioglie a 160°C, è possibile utilizzare pistola termica. Rapporto di restringimento: 2:1.

Attention: the shrinkage temperature is 80°C and the tin solder melts at 160°C, you can use heat gun. Shrinkage ratio: 2:1.

ITA – RIZOMA si riserva il diritto, a sua esclusiva discrezione, di apportare modifiche al prodotto e a queste informazioni in qualsiasi momento e senza preavviso.

Anche se molti cataloghi e pubblicità rappresentano piloti impegnati in guida estrema o stunt, questa attività è estremamente pericolosa, aumenta il rischio d'incidente e aumenta la gravità di qualsiasi lesione. L'azione descritta viene effettuata da professionisti sotto stretto controllo delle condizioni di guida.

Solo voi sapete i limiti della vostra abilità di guida e solo voi potete controllare le vostre condizioni di guida. Da e in considerazione del suo acquisto e uso del prodotto RIZOMA, l'utente espressamente riconosce e concorda che, in caso di qualsiasi rivendicazione derivante dall'uso di questo prodotto RIZOMA, se tale rivendicazione si basa in contratto, garanzia, illecito civile (lesioni personali o morte colposa) o in altro modo, si applicano le leggi della Repubblica d'Italia e la giurisdizione e sede per tale azione deve essere il tribunale di Busto Arsizio (VA), Italia.

Tutti i piloti dovrebbero frequentare un corso formale prima della guida su strada. In alcuni Stati una scuola di guida è necessaria per ottenere un'abilitazione per la guida della moto.

Indossare sempre un casco da motociclista correttamente allacciato, e (RIZOMA raccomanda sempre un modello integrale), che sia stato certificato ANSI, SNELL, CE o qualsiasi altra autorità competente, e qualsiasi altro dispositivo di sicurezza adeguato al vostro stile di guida, come guanti, stivali e tuta.

Assicurarsi di leggere e seguire attentamente tutte le istruzioni e le avvertenze fornite con la vostra moto, così come la indicazioni che accompagnano ogni altro componente installato sulla vostra moto.

Assicurarsi che i pneumatici siano gonfiati alla giusta pressione e che non vi siano danni di sorta nel battistrada o sui fianchi del pneumatico.

ENG – RIZOMA reserves the right, in its sole discretion, to make changes to the product and this information at any time and without prior notice. Although many catalogs and advertisements depict riders engaged in extreme or stunt riding, this activity is extremely dangerous, increases the risk of an accident, and increases the severity of any injury.

The action depicted is performed by professionals under strictly controlled riding conditions.

Only you know the limits of your riding ability and only you can control the conditions under which you ride. By and in consideration for his/her purchase and use of the RIZOMA product, the user expressly recognizes and agrees that in the event of any claim arising out of the use of this RIZOMA product, whether such claim is based in contract, warranty, tort (personal injury or wrongful death) or otherwise, the laws of the Republic of Italy shall apply and jurisdiction and venue for any such action shall be in the Courts of Busto Arsizio, Italy.

All riders are strongly urged to take a motorcycle rider safety clinic. Always wear a properly fitted and fastened motorcycle helmet (RIZOMA recommends a full face helmet), that has been approved by ANSI, SNELL, CE, or any other relevant authority, and any other safety equipment necessary for your riding style, such as full finger gloves, boots, and body armor.

Be sure to read and follow all the instructions and warnings that originally accompanied your motorcycle, as well as the literature that accompanied any other component parts installed on your motorcycle.

Be sure that your tires are inflated to the correct pressure and that there is no damage whatsoever in the tread or sidewall of the tire.

ITA – Non tutti i nostri prodotti sono omologati per l'utilizzo nella circolazione stradale nei Paesi ove sia invece prescritta l'omologazione. La RIZOMA® srl declina ogni e qualsiasi responsabilità in dipendenza dell'uso diverso che ne venga fatto

ENG – Some of our products may not be approved for road circulation in the countries where homologation is required. Thus RIZOMA® srl declines any responsibility for a different use of its products.

FRA – Tous nos produits ne sont pas homologués pour la voie public dans les Pays où une homologation et prescrite. RIZOMA® srl décline toute et n'importe quelle responsabilité, pour toute utilisation différente de celle appropriée aux accessoires.

DEU – Einige Produkte von Rizoma sind nicht für die Nutzung im Straßenverkehr gem. der StVZO zugelassen da sie weder eine Straßenzulassung noch ABE/TÜV aufweisen

ESP – No todos nuestros producto están homologados para la utilización en la circulación vial en los países donde dicho requisito de Homologación esta presente. La RIZOMA® Srl obvia cualquier vínculo de responsabilidad en el uso no apropiado del producto en cuestión.