



Kraftfahrt-Bundesamt

DE-24932 Flensburg

Allgemeine Betriebserlaubnis (ABE) National Type Approval

ausgestellt von:

Kraftfahrt-Bundesamt (KBA)

nach § 22 in Verbindung mit § 20 Straßenverkehrs-Zulassungs-Ordnung (StVZO)
für einen Typ des folgenden Genehmigungsobjektes

Windschild

issued by:

Kraftfahrt-Bundesamt (KBA)

according to § 22 and 20 Straßenverkehrs-Zulassungs-Ordnung (StVZO) for a type
of the following approval object

windshield

Genehmigungsnummer: **31863*01**

Approval number:

1. Genehmigungsinhaber:
Holder of the approval:
RIZOMA S.R.L.
IT-21010 Ferno (VA)
2. Gegebenenfalls Name und Anschrift des Bevollmächtigten:
If applicable, name and address of representative:
Entfällt
Not applicable
3. Typbezeichnung:
Type:
ZYF047



Kraftfahrt-Bundesamt

DE-24932 Flensburg

2

Genehmigungsnummer: **31863*01**

Approval number:

4. Aufgebrachte Kennzeichnungen:
Identification markings:
Hersteller oder Herstellerzeichen
Manufacturer or registered manufacturer`s trademark

Typ
Type

Genehmigungszeichen
Approval identification

5. Anbringungsstelle der Kennzeichnungen:
Position of the identification markings:
Siehe Punkt 1.5 des Prüfberichtes
See point 1.5 of the test report

6. Zuständiger Technischer Dienst:
Responsible Technical Service:
TÜV AUSTRIA AUTOMOTIVE GMBH
AT-1230 Wien

7. Datum des Prüfberichts des Technischen Dienstes:
Date of test report issued by the Technical Service:
04.04.2024

8. Nummer des Prüfberichts des Technischen Dienstes:
Number of test report issued by that Technical Service:
22-TAAS-0054/E1/SRA

9. Verwendungsbereich:
Range of application:
Das Genehmigungsobjekt „Windschild“ darf nur zur Verwendung gemäß:
The use of the approval object „windshield“ is restricted to the application listed:

Punkt 3 des Prüfberichtes
Point 3 of the test report

unter den angegebenen Bedingungen an den dort aufgeführten bzw. beschriebenen Kraftfahrzeugen feilgeboten werden.
The offer for sale is only allowed on the listed vehicles under the specified conditions.



Kraftfahrt-Bundesamt

DE-24932 Flensburg

3

Genehmigungsnummer: **31863*01**

Approval number:

10. Bemerkungen:
Remarks:
**Es gelten die im o.g. Gutachten nebst Anlagen festgehaltenen Angaben.
The indications given in the above mentioned test report including its annexes shall apply.**
- Die Anforderungen des Artikels 51, Absätze 1, 2, 4, 5 der Verordnung (EU) Nr. 168/2013 - Teile oder Ausrüstungen, von denen ein erhebliches Risiko für das einwandfreie Funktionieren wesentlicher Systeme ausgehen kann - weitere Anforderungen - sind sinngemäß erfüllt.
The requirements of Article 51, paragraphs 1, 2, 4, 5 of the Regulation (EU) No 168/2013 - Parts or equipment that may pose a serious risk to the correct functioning of essential systems - related requirements - are met.**
11. Änderungsabnahme gemäß § 19 (3) StVZO:
Acceptance test of the modification as per § 19 (3) StVZO:
**Nicht notwendig
Not required**
12. Die Genehmigung wird **erweitert**
Approval is **extended**
13. Grund (Gründe) für die Erweiterung der Genehmigung (falls zutreffend):
Reason(s) for the extension (if applicable):
**Aktualisierung des Verwendungsbereiches
Update of the range of application**
14. Ort: **DE-24932 Flensburg**
Place:
15. Datum: **25.04.2024**
Date:
16. Unterschrift: **Im Auftrag**
Signature:


Dirk Hansen





Kraftfahrt-Bundesamt

DE-24932 Flensburg

4

Genehmigungsnummer: **31863*01**

Approval number:

Anlagen:

Enclosures:

Gemäß Inhaltsverzeichnis

According to index



Kraftfahrt-Bundesamt

DE-24932 Flensburg

Inhaltsverzeichnis zu den Beschreibungsunterlagen Index to the information package

Nummer der Genehmigung: **31863*01**
Approval No.

Ausgabedatum: **18.03.2022**
Date of issue:

letztes Änderungsdatum: **25.04.2024**
last date of amendment:

Nebenbestimmungen und Rechtsbehelfsbelehrung
Collateral clauses and instruction on right to appeal

Prüfbericht(e) Nr.:
Test report(s) No.:
22-TAAS-0054/SRA
22-TAAS-0054/E1/SRA

Datum:
Date
01.03.2022
04.04.2024

Beschreibungsbogen Nr.:
Information document No.:

Entfällt
Not applicable

Datum:
Date

Liste der Änderungen:
List of modifications:
Siehe Seite 1 des Prüfberichtes
See page 1 of the test report

Datum:
Date



Kraftfahrt-Bundesamt

DE-24932 Flensburg

Nummer der Genehmigung: **31863*01**

- Anlage -

Nebenbestimmungen und Rechtsbehelfsbelehrung

Nebenbestimmungen

Jede Einrichtung, die dem genehmigten Typ entspricht, ist gemäß der angewendeten Vorschrift zu kennzeichnen.

Das Genehmigungszeichen lautet wie folgt:

KBA 31863

Die Einzelerzeugnisse der reihenweisen Fertigung müssen mit den Genehmigungsunterlagen genau übereinstimmen. Änderungen an den Einzelerzeugnissen sind nur mit ausdrücklicher Zustimmung des Kraftfahrt-Bundesamtes gestattet.

Änderungen der Firmenbezeichnung, der Anschrift und der Fertigungsstätten sowie eines bei der Erteilung der Genehmigung benannten Zustellungsbevollmächtigten oder bevollmächtigten Vertreters sind dem Kraftfahrt-Bundesamt unverzüglich mitzuteilen.

Verstöße gegen diese Bestimmungen können zum Widerruf der Genehmigung führen und können überdies strafrechtlich verfolgt werden.

Die Genehmigung erlischt, wenn sie zurückgegeben oder entzogen wird, oder der genehmigte Typ den Rechtsvorschriften nicht mehr entspricht. Der Widerruf kann ausgesprochen werden, wenn die für die Erteilung und den Bestand der Genehmigung geforderten Voraussetzungen nicht mehr bestehen, wenn der Genehmigungsinhaber gegen die mit der Genehmigung verbundenen Pflichten - auch soweit sie sich aus den zu dieser Genehmigung zugeordneten besonderen Auflagen ergeben - verstößt oder wenn sich herausstellt, dass der genehmigte Typ den Erfordernissen der Verkehrssicherheit oder des Umweltschutzes nicht entspricht.

Das Kraftfahrt-Bundesamt kann jederzeit die ordnungsgemäße Ausübung der durch diese Genehmigung verliehenen Befugnisse, insbesondere die genehmigungsgerechte Fertigung sowie die Maßnahmen zur Übereinstimmung der Produktion, nachprüfen. Es kann zu diesem Zweck Proben entnehmen oder entnehmen lassen. Dem Kraftfahrt-Bundesamt und/oder seinen Beauftragten ist ungehinderter Zutritt zu Produktions- und Lagerstätten zu gewähren.

Die mit der Erteilung der Genehmigung verliehenen Befugnisse sind nicht übertragbar. Schutzrechte Dritter werden durch diese Genehmigung nicht berührt.

Rechtsbehelfsbelehrung

Gegen diese Genehmigung kann innerhalb eines Monats nach Bekanntgabe Widerspruch erhoben werden. Der Widerspruch ist beim **Kraftfahrt-Bundesamt, Fördestraße 16, DE-24944 Flensburg**, schriftlich oder zur Niederschrift einzulegen.



Kraftfahrt-Bundesamt

DE-24932 Flensburg

2

Approval No.: **31863*01**

- Attachment -

Collateral clauses and instruction on right to appeal

Collateral clauses

All equipment which corresponds to the approved type is to be identified according to the applied regulation.

The approval identification is as follows: - see German version -

The individual production of serial fabrication must be in exact accordance with the approval documents. Changes in the individual production are only allowed with express consent of the Kraftfahrt-Bundesamt.

Changes in the name of the company, the address and the manufacturing plant as well as one of the parties given the authority to delivery or authorised representative named when the approval was granted is to be immediately disclosed to the Kraftfahrt-Bundesamt.

Breach of this regulation can lead to recall of the approval and moreover can be legally prosecuted.

The approval expires if it is returned or withdrawn or if the type approved no longer complies with the legal requirements. The revocation can be made if the demanded requirements for issuance and the continuance of the approval no longer exist, if the holder of the approval violates the duties involved in the approval, also to the extent that they result from the assigned conditions to this approval, or if it is determined that the approved type does not comply with the requirements of traffic safety or environmental protection.

The Kraftfahrt-Bundesamt may check the proper exercise of the conferred authority taken from this approval at any time. In particular this means the compliant production as well as the measures for conformity of production. For this purpose samples can be taken or have taken. The employees or the representatives of the Kraftfahrt-Bundesamt may get unhindered access to the production and storage facilities.



The conferred authority contained with issuance of this approval is not transferable. Trade mark rights of third parties are not affected with this approval.

Instruction on right to appeal

This approval can be appealed within one month after notification. The appeal is to be filed in writing or as a transcript at the **Kraftfahrt-Bundesamt, Fördestraße 16, DE-24944 Flensburg.**

Gutachten Erweiterung 01

Nr. 22-TAAS-0054/E1/SRA zur Erteilung einer ABE nach §22 StVZO

Grund der Erweiterung	Erweiterung des Verwendungsbereiches, siehe Anlage 6.1
0 Grundlage	VdTÜV-Merkblatt „Verkleidungen für Krafträder“ Nr. 736, Stand 08.2009
1. Angaben zum Windschild	
1.1 Antragsteller	: Rizoma srl Via Quarto 30-34 I – 21010 Ferno (VA)
1.2 Hersteller Fabrikmarke	: siehe 1.1 : RIZOMA
1.3 Art	: Windschild für Krafträder
1.4. Typ	: ZYF047
1.5 Kennzeichnung	
	Hersteller/Fabrikmarke : RIZOMA Typ : ZYF047 Typzeichen : KBA xxxx
Ort der Kennzeichnung	: seitlich links oder rechts, siehe auch Anlage 6.3
Art der Kennzeichnung	: eingeprägt
Kennzeichnung RIZOMA + Typ ZYF047 + KBA Nummer	
seitlich, rechts oder links:	
	
	<u>CODE OF PRODUCT ZYF047 AND NUMBER KBA</u>
	RIZOMA + Typ ZYF047 + KBA Nummer
1.6 Hauptabmessungen [mm]	: siehe Anlage 6.3
1.7 Werkstoff	: siehe Anlage 6.3

2. Durchgeführte Prüfungen

2.01 Äußere Gestaltung / Verletzungsgefährdende Teile

Die Vorschriften des §30 und 30c StVZO, 97/24/EG Kapitel 3 und VO (EU) 44/2014 Anhang VIII sowie die Richtlinie über die Beschaffenheit und Anbringung der äußeren Fahrzeugteile sind erfüllt. Hinsichtlich der vorstehenden Außenkanten genügen die Fahrzeuge den Anforderungen der VO (EU) 44/2014 Anhang VIII.

2.02 Werkstoff, Splittersicherheit (DIN 52306 / DIN 52307, TA Nr. 29)

Das Windschild, Typ ZYF047, ist aus splittersicherem Material hergestellt.

2.03 Zugänglichkeit der Bedienteile (VdTÜV-Mkbl. 736, 08/2009, VO (EU) Nr. 3/2014 Anhang VIII)

Nicht beeinträchtigt. Die Anforderungen der VO (EU) Nr. 3/2014 Anhang VIII werden erfüllt.

2.04 Anbau der Beleuchtungseinrichtungen (2009/67/EG; VO (EU) 3/2014 Anhang IX)

Die Anforderungen werden erfüllt.

2.05 Sicherung gegen unbefugte Benutzung und Lenkeinschlag

Nicht beeinträchtigt. Die Sicherung gegen unbefugte Benutzung wird nicht beeinträchtigt. Die Anforderungen der VO (EU) 44/2014 (Anhang VI) werden erfüllt.

2.06 Ablesbarkeit Instrumente, Fahrzeugidentnummer und Fabrikschild

Nicht beeinträchtigt

2.07 Ständer von zweirädrigen Kraftfahrzeugen (2009/78/EG; VO (EU) 44/2014 Anhang XVI)

Der Anbau der Windschilder hat keinen Einfluss auf den Ständer.

2.08 Sichtfeld (§35b STVZO)

Bei Ausrüstung der Fahrzeuge mit dem Windschild bleibt ein ausreichendes Sichtfeld vorhanden

2.09 Fahrverhalten, Anforderungen an die Steuerfähigkeit, Kurvenfahr-Eigenschaften und Wendefähigkeit (VdTÜV-Mkbl. 736, 08/2009; VO (EU) 3/2014, Anhang XIV))

Mit ausgewählten Prüffahrzeugen der in Anlage 6.1 aufgeführten Fahrzeuge wurden Fahrversuche bis zur Höchstgeschwindigkeit durchgeführt. Dabei wurde mit den Prüffahrzeugen kein negativer Einfluss auf das Fahrverhalten festgestellt. Die Anforderungen der VO (EU) 3/2014 (Anhang XIV) werden erfüllt.

2.10 Höchstgeschwindigkeit

Die Höchstgeschwindigkeit der in Anlage 6.1 aufgeführten Fahrzeuge ändert sich im Rahmen der zulässigen Messtoleranzen nicht.

2.11 Angaben zum Fahrzeug

2.12 Fahrzeugteile

Lenker, Rückspiegel, Fahrtrichtungsanzeiger vorn und Scheinwerfer sind nicht betroffen, verbleiben im Serienzustand.

2.13 Anbau, Anbauprüfung (VdTÜV-Mkbl. 736, 08/2009)

Die Anforderungen des VdTÜV-Mkbl. 736, 08/2009 werden erfüllt. Der Anbau des Windschildes ist dauerhaft und sicher, wenn entsprechend der als Anlage 6.4 beiliegenden Anbauanweisungen verfahren wird.

3 Verwendungsbereich

Die Windschilder Typ ZYF047 sind zum Anbau an den im Verwendungsbereich (Anlage 6.1) aufgeführten Fahrzeugen geeignet.

Die Montage der Windschilder muss gemäß der vom Hersteller mitgelieferten Montageanleitung sowie der Anbauanweisung des Fahrzeugherstellers durchgeführt werden.

4 Prüfergebnis

Das Windschild wurde nach dem VdTÜV-Merkblatt 736 „Verkleidungen für Krafträder“ Ausgabe 08/2009 sowie den oben aufgeführten Regelwerken geprüft. Die Windschilder entsprechen dem VdTÜV-Mkbl. 736, Stand 08/2009 sowie den oben genannten Regelwerken.

Die im Verwendungsbereich aufgeführten Krafträder entsprechen auch nach dem Anbau der Windschilder, Typ ZYF047, der StVZO.

Die Abnahme des Anbaus durch einen amtlich anerkannten Sachverständigen oder Prüfer wird nicht für erforderlich gehalten.

Gegen die Erteilung einer ABE bestehen keine technischen Bedenken.

5 Schlussbescheinigung

Die Windschilder, Typ ZYF047, entsprechen den oben genannten Prüfgrundlagen.

Die Prüfungen wurden entsprechend den relevanten Anforderungen der EN ISO/IEC 17025:2005 durchgeführt.

Dieses Schriftstück umfasst die Seiten 1 bis 3 mit unter Punkt 6 aufgeführten Anlagen und ist nur als Einheit gültig.

6 Anlagen

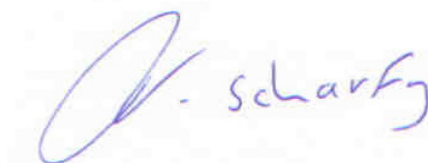
- 6.1 Verwendungsbereich (1 Seite)
- 6.2 Fotoblatt (1 Seite)
- 6.3 Zeichnung (2 Seiten)
- 6.4 Anbauanweisung (1 Seite)

Wien, 04.04.2024

Benannt von der Benennungsstelle
des Kraftfahrt-Bundesamtes, Bundesrepublik Deutschland



Unterschriftsberechtigter
Authorized signatory



Rainer Scharfy



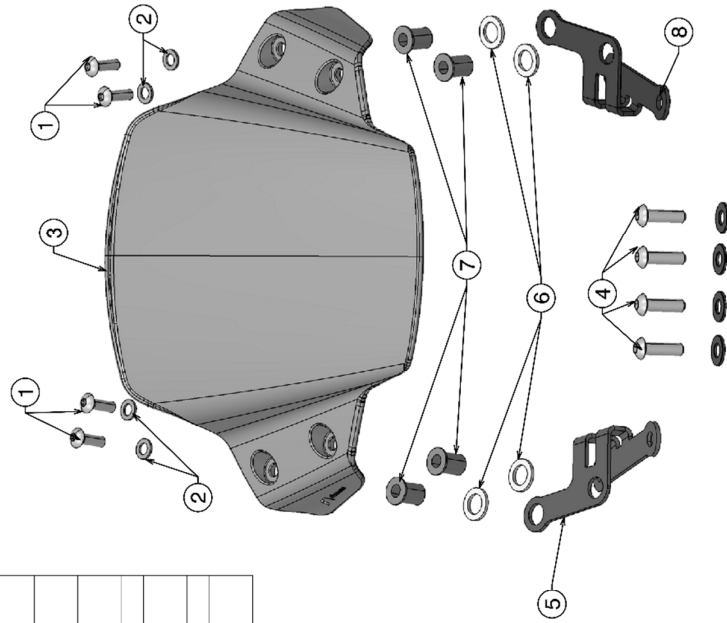
Die Windschilder, **Typ ZYF047**, gemäß Gutachten 22-TAAS-0054/E1/SRA sind geeignet zum Anbau an den nachfolgend aufgeführten Fahrzeugtypen:

Fahrzeughersteller, Fabrikmarke	Fahrzeugtyp	Handels- Bezeichnung	ABE-Nr. / EG-BE-Nr.	Windschild
YAMAHA	RN82	MT-09	e13*168/2013*01270*..	Typ ZYF047
	RN83	MT-09	e13*168/2013*01271*..	
	RN69	MT-09, MT-09SP	e13*168/2013*00867*..	

Fotoblatt



Typ ZYF047



		Rizoma S.r.l. Via Quarto,30/32/34 21010 Ferris - ITALY -	
Description: HEADLIGHT FAIRING		Code: ZYF047	
Pos.	Description	Material	
01	Screw M5X16 UNI7380	Stainless steel AISI303	
02	Washer	Nylon	
03	Headlight fairing	Lexan (POLYCARBONATE)	
04	Screw M6X20 UNI7380	Stainless steel AISI303	
05	RH Bracket	DD11	
06	Spacer	Nylon	
07	Rubber nut	Rubber+Stainless steel AISI303	
08	LH Bracket	DD11	
09	Washer	Stainless steel AISI303	

S22 31863*01



PART NUMBER:
ZYF047

NAME:
Cockpitverkleidung
Headlight fairing

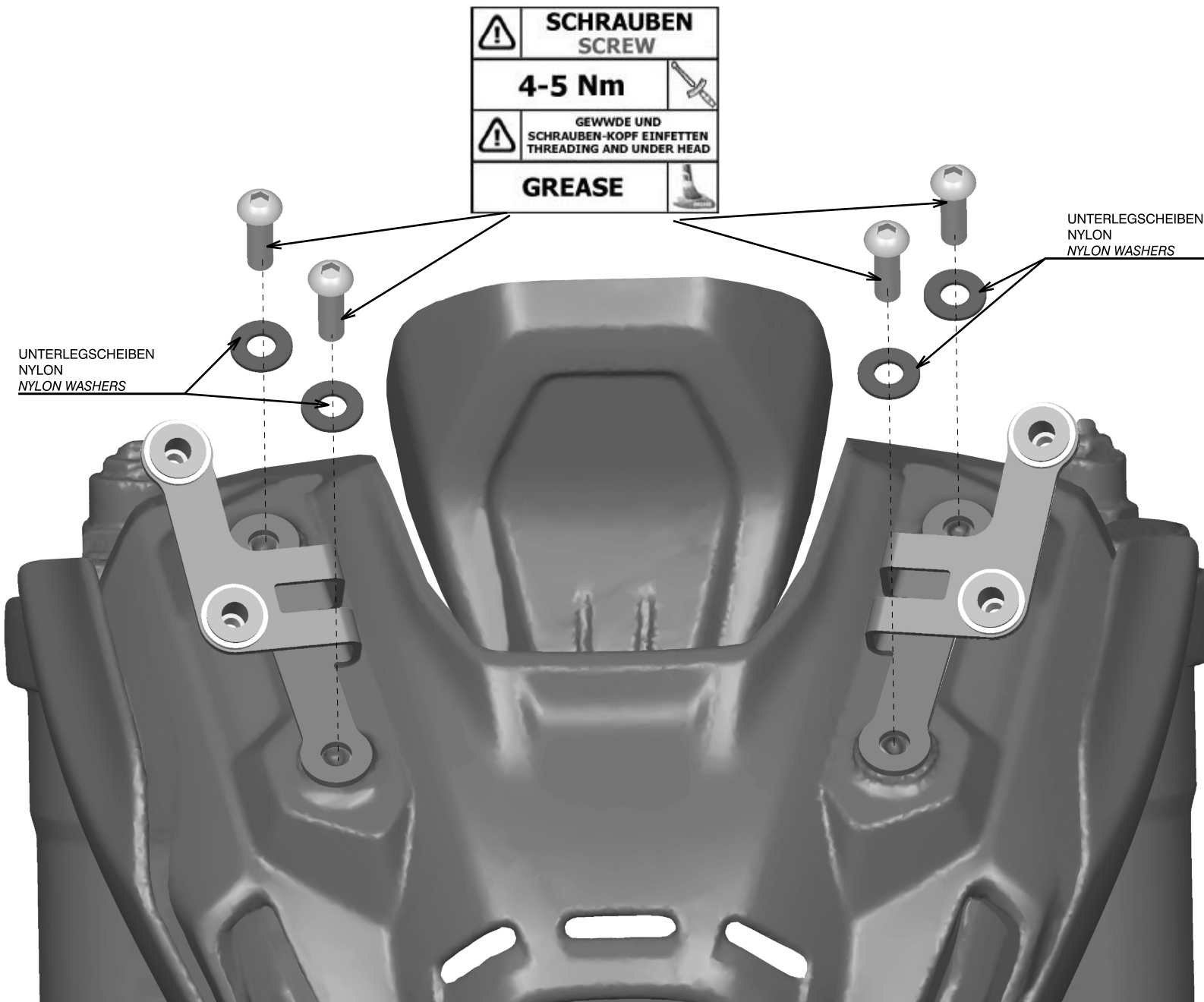


ACHTUNG/WARNING

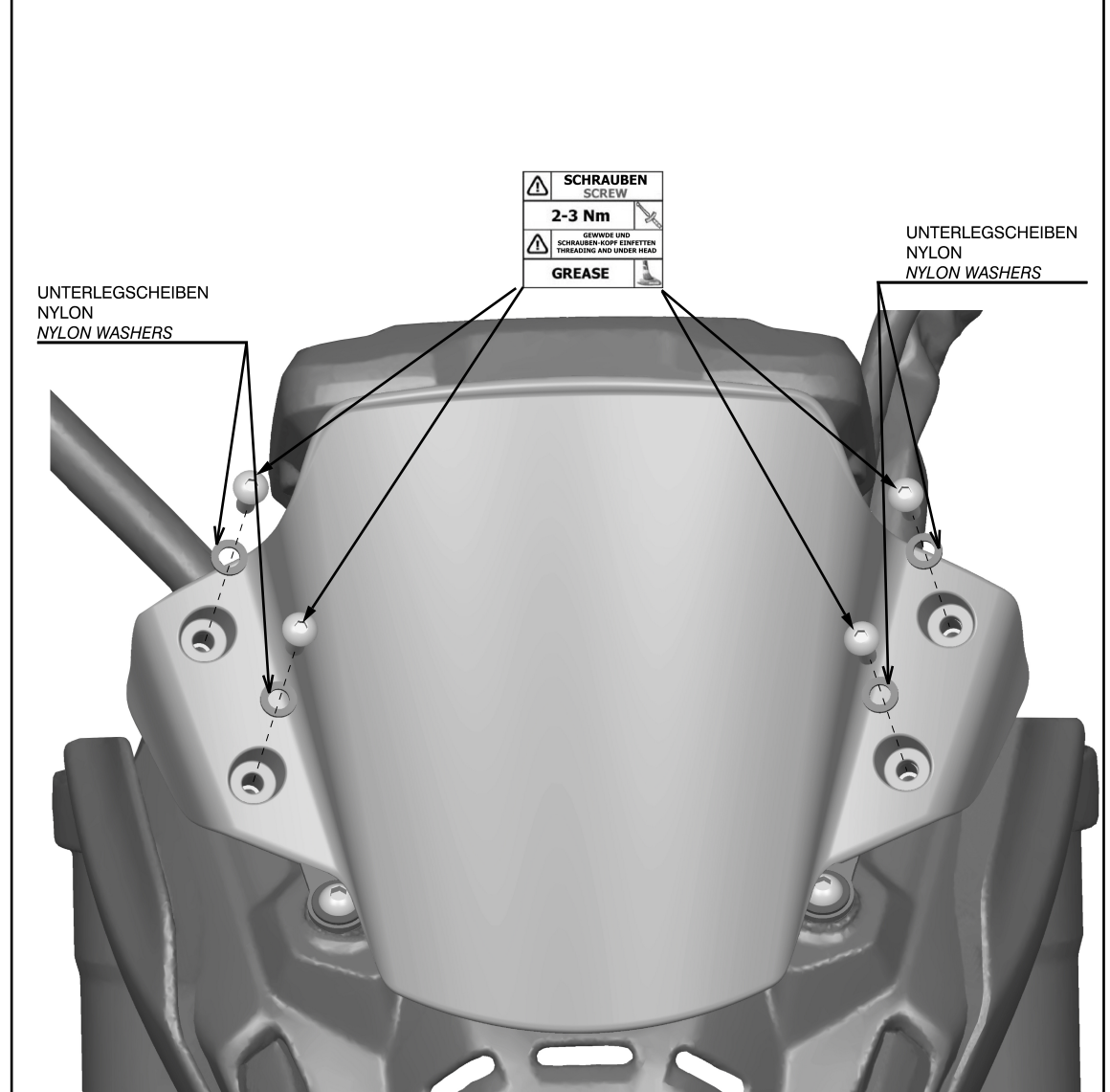
MOUNTING INSTRUCTION - ISTRUZIONI DI MONTAGGIO
MONTAGEANLEITUNG - INSTRUCTIONS DE MONTAGE
INSTRUCCIONES DE MONTAJE

Die Installation sollte nur von qualifiziertem Personal ausgeführt werden. Vor Beginn der Montage bitte den Anbausatz anhand der Teileliste auf Vollständigkeit überprüfen.
INSTALLATION SHOULD BE PERFORMED BY A QUALIFIED TECHNICIAN. BEFORE YOU START MOUNTING THE PRODUCT, PLEASE CHECK THE COMPLETENESS OF THE KIT ON THE PARTS LIST

MONTAGE COCKPITVERKLEIDUNG HALTER
INSTALL HEADLIGHT BRACKETS



MONTAGE COCKPITVERKLEIDUNG
INSTALL HEADLIGHT FAIRING



O.E.M.:Original Equipment Manufacturer

Copyright by Rizoma srl, ITALY

RV:
00

S22 31863*01