

Teiletyp : PTL707
Hersteller : rizoma srl

TEILEGUTACHTEN

über die Vorschriftsmäßigkeit eines Fahrzeuges bei bestimmungsgemäßigem Ein- oder Anbau von Teilen gemäß § 19 Abs. 3 Nr. 4 StVZO

für das Teil /den Änderungsumfang : Kennzeichenhalter Kraftrad

vom Typ : PTL707

des Herstellers : rizoma srl
Via Quarto 30
21010 Ferno (VA)
Italien



für das Fahrzeug : s. Verwendungsbereich

0. Hinweise für den Fahrzeughalter

Unverzügliche Durchführung und Bestätigung der Änderungsabnahme:

Durch die vorgenommene Änderung erlischt die Betriebserlaubnis des Fahrzeuges, wenn nicht unverzüglich die gemäß StVZO § 19 Abs. 3 vorgeschriebene Änderungsabnahme durchgeführt und bestätigt wird oder festgelegte Auflagen nicht eingehalten werden!

Nach der Durchführung der technischen Änderung ist das Fahrzeug unter Vorlage des vorliegenden Teilegutachtens unverzüglich einem amtlich anerkannten Sachverständigen oder Prüfer einer Technischen Prüfstelle oder einem Prüfenieur einer amtlich anerkannten Überwachungsorganisation zur Durchführung und Bestätigung der vorgeschriebenen Änderungsabnahme vorzuführen.

Einhaltung von Hinweisen und Auflagen:

Die unter III. und IV. aufgeführten Hinweise und Auflagen sind dabei zu beachten.

Mitführen von Dokumenten:

Nach der durchgeführten Abnahme ist der Nachweis mit der Bestätigung über die Änderungsabnahme mit den Fahrzeugpapieren mitzuführen und zuständigen Personen auf Verlangen vorzuzeigen; dies entfällt nach erfolgter Berichtigung der Fahrzeugpapiere.

Berichtigung der Fahrzeugpapiere:

Die Berichtigung der Fahrzeugpapiere (Fahrzeugbrief und Fahrzeugschein, Betriebserlaubnis nach § 18 Abs. 5 StVZO oder Anhängerverzeichnis, bzw. Zulassungsbescheinigung Teil 1 und 2) durch die zuständige Zulassungsbehörde ist durch den Fahrzeughalter entsprechend der Festlegung in der Bestätigung der ordnungsgemäßen Änderung zu beantragen.

Weitere Festlegungen sind der Bestätigung der ordnungsgemäßen Änderung zu entnehmen.

Teiletyp : PTL707
Hersteller : rizoma srl

I. Verwendungsbereich

Hersteller	Typ	Handelsbezeichnung	ABE/EG-BE Nummer	Kennzeichnung
BMW	RN12	R nine T R nine T pure R nine T Scrambler R nine T Urban G/S	e1*168/2013*00225*..	PTL707B KBA 91692

II. Beschreibung des Teiles / des Änderungsumfanges

II.1 Kraftrad Kennzeichenhalter

Typ : PTL707
Ausführung(en) : -
Kennzeichnung : RIZOMA LOGO + PTL707B +KBA91692
(s. Anlage1)
Art : Lasergravur
Ort : seitlich auf dem Trägerarm (siehe Anlage 1)

Technische Daten / Beschreibung

Kennzeichenleuchte : KOSO-L002 (E4 50R-00 2861)
Hauptabmessungen [mm] : 180 x 200
Werkstoff : AL6082T6 (Arm)
INOX 1.4301 (Platte)
Befestigung : verschraubt
Anbau : siehe mitzuliefernde Montageanleitung

III. Hinweise zur Kombinierbarkeit mit weiteren Änderungen

Hinsichtlich der Kombinierbarkeit mit anderen möglichen Umrüstmaßnahmen gibt es folgende Einschränkungen:

- Die Kombinierbarkeit mit weiteren Umbauten oder Umrüstungen wurde nicht geprüft und ist daher gesondert zu beurteilen.

IV. Hinweise und Auflagen

Auflagen für den Hersteller:

- Das Teilegutachten ist mitzuliefern. Damit und in Verbindung mit der o. g. Kennzeichnung bescheinigt der Hersteller die Übereinstimmung der Teile mit dem Prüfmuster. Bei Verkleinerung des Gutachtens ist die Lesbarkeit zu gewährleisten.
- Jedem Bauteil ist eine spezifische Montageanleitung mitzuliefern.

Teiletyp : PTL707
Hersteller : rizoma srl

Hinweise und Auflagen zum Anbau:

- Die Angaben der vom Hersteller mitgelieferten Montageanleitung sind genau zu beachten.
- Es dürfen nur die vom Hersteller mitgelieferten Befestigungsmittel und Bauteile verwendet werden.
- Bei allen Fahrzeugen mit serienmäßig in die Rückleuchte integrierter Kennzeichenbeleuchtung muss das entsprechende Leuchtmittel entfernt oder die Lichtaustrittsöffnung mit der mitgelieferten Folie abgeklebt werden. Bei separat verbauter Kennzeichenbeleuchtung muss diese abgeschlossen und entfernt werden.
- Bei Verwendung eines Sonderlenkers ist darauf zu achten, dass das seitliche Kennzeichen zwischen den Längsebenen angebracht sein muss, die durch die äußeren Punkte der Breite über alles verlaufen.
- Eine Fahrwerkstieferlegung ist nur zulässig, wenn die Schräglagenfreiheit nicht beeinträchtigt wird.

Hinweise und Auflagen für die Änderungsabnahme:

- Die oben aufgeführten Hinweise und Auflagen zum Anbau sind zu beachten.

Hinweise und Auflagen für den Fahrzeughalter:

- Die unter Punkt 0 auf Seite 1 dieses Teilegutachtens aufgeführten Auflagen und Hinweise sind zu beachten.
- Die Montage sollte in einer Fachwerkstatt erfolgen.

Berichtigung der Fahrzeugpapiere:

Eine Berichtigung der Fahrzeugpapiere ist erforderlich, aber zurückgestellt. Sie ist der zuständigen Zulassungsbehörde bei deren nächster Befassung mit den Fahrzeugpapieren durch den Fahrzeughalter zu melden.

Folgendes Beispiel für die Eintragung wird vorgeschlagen:

Feld	Eintragung
22	M. KENNZEICHENHALTER DES HERSTELLERS RIZOMA SRL, KENNZ.:PTL707B KBA 91692****

Teiletyp : PTL707
Hersteller : rizoma srl

V. Prüfgrundlagen und Prüfergebnisse

Der oben beschriebene Änderungsumfang wurde unter den nachfolgenden Gesichtspunkten geprüft. Er entspricht den Forderungen der darin genannten Richtlinien und den Bestimmungen der StVZO. Dabei wurden auch die entsprechenden Anforderungen in den Rechtsakten VO(EU)3/2014 und VO(EU)44/2014 berücksichtigt.

Insbesondere wurden folgende Prüfkriterien untersucht:

- **Mechanische Festigkeit**
Materialauswahl, Materialstärken und Konstruktionsabmessungen der Halterungen sowie die Befestigungsart werden positiv beurteilt. Hierzu wurden, auf Grundlage bisheriger Schadensfälle sowie im Betriebseinsatz erfolgter Messungen, die Anregung der horizontalen Biegeeigenfrequenz durch auftretende Motorschwingungen im Dauerschwingversuch ermittelt und abschließend positiv beurteilt.
- **Fahr- und Bremsverhalten bei allen möglichen Beladungszuständen.**
Bei Fahrdynamikprüfungen bis zur bauartbedingten Höchstgeschwindigkeit konnten keine negativen Auswirkungen auf das Fahr-, Lenk- und Bremsverhalten an den Prüffahrzeugen festgestellt werden.
- **Anbau**
Der Anbau ist dauerhaft und sicher, wenn die mitzuliefernde Montageanleitung beachtet wird. Die Gefahr oder Schwere von Verletzungen wird durch den Anbau nicht vergrößert.
- **Lichttechnische Einrichtungen**
Die vorgeschriebenen lichttechnischen Einrichtungen werden durch den Anbau der Bauteile in ihrer Wirkung nicht beeinträchtigt.
Die Anforderungen der Richtlinie 2009/67/EG werden erfüllt.
- **Bedien- und Anbauteile**
Die Funktion der Bedienteile und die Funktionsgerechte Arbeitslage der am Lenker befindlichen Bauteile werden nicht beeinträchtigt. Hauptbremszylinder und Vorratsbehälter liegen, unter Beachtung der Montageanleitung, in funktionsgerechter Arbeitslage.
- **Äußere Gestaltung/Anbringung des amtlichen Kennzeichens**
Die Vorschriften der § 30 und 30c StVZO und 97/24/EG Kapitel 3 sowie die Richtlinie über die Beschaffenheit und Anbringung der äußeren Fahrzeugteile sind erfüllt. Die Materialeignung ist nachgewiesen.
Die Anforderungen an §10 FZV, sowie der Richtlinie 2009/62/EG werden erfüllt

Teiletyp : PTL707
Hersteller : rizoma srl

VI. Anlagen

Anlage 1: Foto des Kennzeichenträgers und der Kennzeichnung (1 Seite)
Anlage 2: Montageanleitung (1 Seite)

VII. Schlussbescheinigung

Es wird bescheinigt, dass die im Verwendungsbereich beschriebenen Fahrzeuge nach der Änderung und der durchgeführten und bestätigten Änderungsabnahme unter Beachtung der in diesem Teilegutachten genannten Auflagen und Hinweise insoweit den Vorschriften der StVZO in der heute gültigen Fassung entsprechen. Der Hersteller (Inhaber des Teilegutachtens) hat den Nachweis (Zertifikats Nr. 44 102 190228, Zertifizierungsstelle des TÜV NORD) erbracht, dass er ein Qualitätssicherungssystem gemäß Anlage XIX, Abschnitt 2 StVZO unterhält.

Das Teilegutachten umfasst die Blätter 1 - 5 und die unter VI. aufgeführten Anlagen und darf nur in vollem Wortlaut vervielfältigt und weitergegeben werden.

Das Teilegutachten verliert seine Gültigkeit bei Änderungen der Teile oder wenn vorgenommene Änderungen an den beschriebenen Fahrzeugtypen die Verwendung der Umrüstung beeinflussen sowie bei Änderung der gesetzlichen Grundlagen.

Die Prüfergebnisse beziehen sich ausschließlich auf oben genannte Prüfgegenstände. Rückwirkungen auf die Lebensdauer von Fahrzeugteilen sind nicht Gegenstand dieses Gutachtens.

Stuttgart, 03.05.2023


Dipl.-Ing. R. Rittel



Teilegutachten
Nr.: GTÜ TGA – 23049.00

Teiletyp : PTL707
Hersteller : rizoma srl

Anlage 1





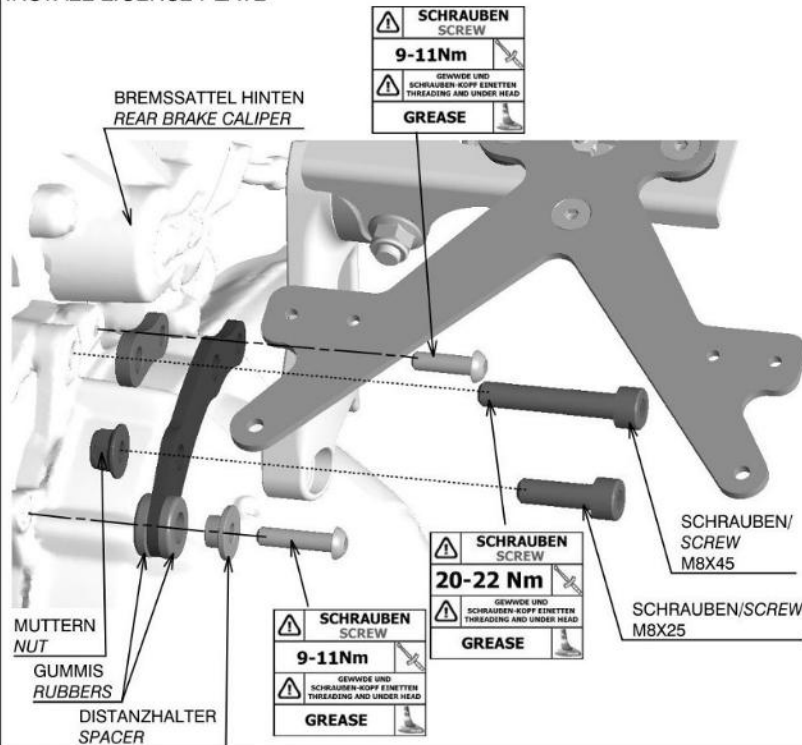
rizoma

PART NUMBER:
PTL707

NAME:
Kennzeichenhalter
License plate

MOUNTING INSTRUCTION - ISTRUZIONI DI MONTAGGIO
MONTAGEANLEITUNG - INSTRUCTIONS DE MONTAGE
INSTRUCCIONES DE MONTAJE

MONTAGE KENNZEICHENHALTER
INSTALL LICENSE PLATE



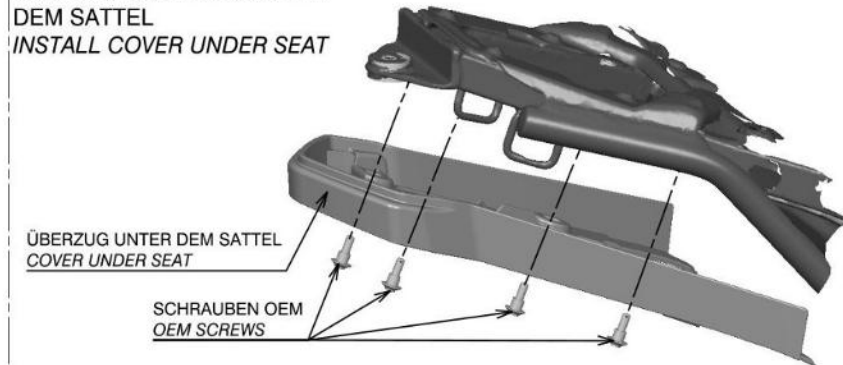
O.E.M.:Original Equipment Manufacturer



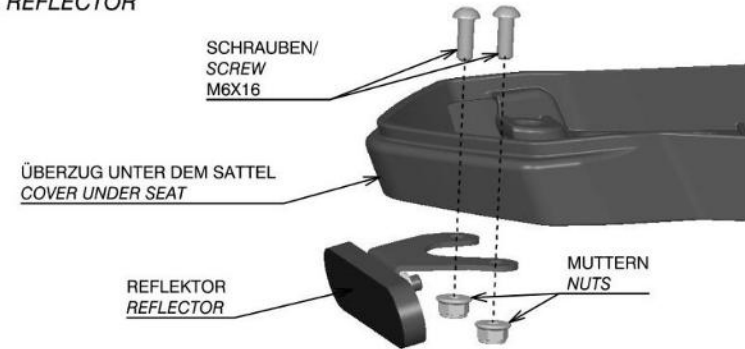
⚠ ACHTUNG/WARNING

DIE INSTALLATION SOLLTE NUR VON QUALIFIZIERTEM PERSONAL AUSFUEHREN WERDEN.VOR BEGINN DER MONTAGE DIE ANWEISENHEIT ALLER TEILE ANHAND DER TEILELISTE KONTROLLIEREN.
INSTALLATION SHOULD BE PERFORMED BY A QUALIFIED TECHNICIAN.BEFORE YOU START MOUNTING THE PRODUCT,PLEASE CHECK THE COMPLETENESS OF THE KIT ON THE PARTS LIST

MONTAGE ÜBERZUG UNTER
DEM SATTEL
INSTALL COVER UNDER SEAT



MONTAGE REFLEKTOR
INSTALL REFLECTOR



Copyright by Rizoma srl, ITALY